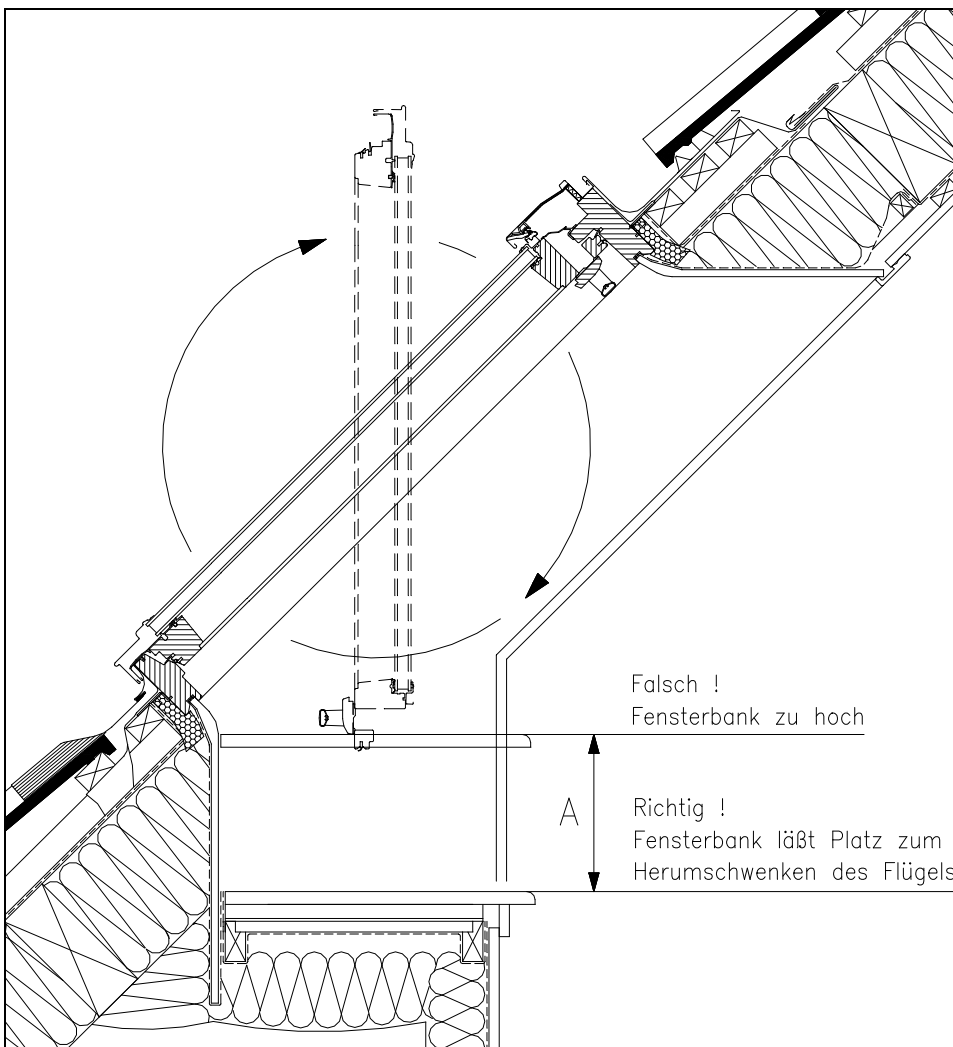


Die richtige Lage der Innenfutter-Fensterbank

Sehr geehrte VELUX Kundin, sehr geehrter VELUX Kunde,

die nachfolgenden Seiten enthalten Informationen über die optimale Lage einer Innenfutter-Fensterbank unter dem VELUX Fenster, damit der volle Schwenkbereich bei der Schwingfunktion Ihres Fensters ausgenutzt werden kann.

Unter dem Fenster muss die Innenverkleidung senkrecht verlaufen, weil der Flügel sich sonst zum Putzen nicht voll bis zum Anschlag herumschwenken lässt.



Die notwendige Höhe für das senkrechte Innenfutterteil ist abhängig von Dach-neigung, Dachdicke, und Fensterlänge.

Am einfachsten ist es, diese Angaben vor dem Einbau des Innenfutters zu ermitteln.

Tabelle: "Mindestabstand zur Fensterbank in cm"

Dachneigung	Fenstergrößen				
	CK 02	CK/FK/MK/ UK 04	CK/FK/MK/PK/ SK 06	FK/MK/PK/SK/ UK 08	MK/PK/SK/ UK 10
	A = Mindestabstand zur Fensterbank in cm				
20°	8	18	25	31	38
30°	4	12	17	22	28
40°	1	7	10	14	18
50°	0	3	5	8	10
60°	0	0	1	3	5
70°	0	0	0	0	1

Bei Verwendung des LEI "Zusatzelement Abseite" ist folgendes zu beachten:

§ zugelassener Dachneigungsbereich: 25° - 65°

§ Maß "A": min = 5 cm und max = 35 cm

Weitere Fachinformationen und Unterlagen

erhalten Sie über unseren Internetauftritt www.velux.de/info