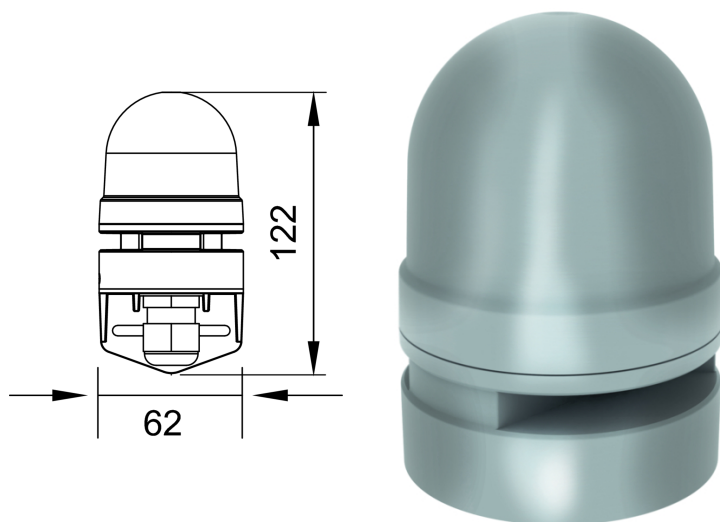


Signalhupe

Produktinformationen



Passend für

- Signalanlage
- Signalanlage mit GSM- Modul

Beschreibung

- Betriebsspannung: 12V DC
- Stromaufnahme: 30 mA
- 62 x 62 x 85 mm (L x B x T)
- Schutzart: IP66
- 95 dB(A)