

DE

### Anleitung für Montage und Betrieb

Codetaster CTR 1b-1/CTR 3b-1/CTV 3-1/CTP 3-1

# Inhaltsverzeichnis

<b>1</b>	<b>Zu dieser Anleitung</b> .....	<b>3</b>
<b>2</b>	<b>Sicherheitshinweise</b> .....	<b>3</b>
2.1	Bestimmungsgemäße Verwendung.....	3
2.2	Sicherheitshinweise zum Betrieb.....	3
<b>3</b>	<b>Lieferumfang</b> .....	<b>4</b>
<b>4</b>	<b>Produktbeschreibung</b> .....	<b>5</b>
<b>5</b>	<b>Montage</b> .....	<b>6</b>
<b>6</b>	<b>Installation</b> .....	<b>9</b>
<b>7</b>	<b>Inbetriebnahme</b> .....	<b>11</b>
<b>8</b>	<b>Funktionen / Einstellungen</b> .....	<b>11</b>
8.1	DIL-Schalter S1 – S4 .....	11
8.2	Relais K1 – K3 .....	12
8.3	Speichern eines Zugangscodes .....	12
8.4	Löschen eines Zugangscodes.....	13
8.5	Lautstärke der Tastentöne .....	13
8.6	Impulsdauer .....	14
8.7	Tastaturbeleuchtung .....	14
<b>9</b>	<b>Normalbetrieb</b> .....	<b>15</b>
9.1	Eingabe eines Zugangscodes .....	15
9.2	Erneutes Schalten.....	15
9.3	Die Klingel-Taste / Licht-Taste.....	16
<b>10</b>	<b>Sperrzeit</b> .....	<b>16</b>
<b>11</b>	<b>Geräte-Reset</b> .....	<b>16</b>
<b>12</b>	<b>LED Anzeige / Signaltöne</b> .....	<b>17</b>
<b>13</b>	<b>Reinigung</b> .....	<b>18</b>
<b>14</b>	<b>Demontage und Entsorgung</b> .....	<b>18</b>
<b>15</b>	<b>Technische Daten</b> .....	<b>19</b>
<b>16</b>	<b>EU-Konformitätserklärung</b> .....	<b>20</b>

Weitergabe sowie Vervielfältigung dieses Dokuments, Verwertung und Mitteilung seines Inhalts sind verboten, soweit nicht ausdrücklich gestattet. Zuwiderhandlungen verpflichten zu Schadenersatz. Alle Rechte für den Fall der Patent-, Gebrauchsmuster- oder Geschmacksmustereintragung vorbehalten. Änderungen vorbehalten.

Sehr geehrte Kundin, sehr geehrter Kunde,  
wir bedanken uns, dass Sie sich für ein Qualitätsprodukt aus unserem Hause entschieden haben.

## 1 Zu dieser Anleitung

Diese Anleitung enthält wichtige Informationen zum Produkt.

- ▶ Lesen Sie diese Anleitung sorgfältig und vollständig durch.
- ▶ Beachten Sie die Hinweise. Befolgen Sie insbesondere die Sicherheitshinweise und Warnhinweise.
- ▶ Bewahren Sie diese Anleitung sorgfältig auf.
- ▶ Stellen Sie sicher, dass die Anleitung jederzeit verfügbar und vom Benutzer des Produkts einsehbar ist.

## 2 Sicherheitshinweise

### 2.1 Bestimmungsgemäße Verwendung

Der Codetaster CTR 1b-1 / CTR 3b-1 / CTV 3-1 / CTP 3-1 wird zur Bedienung von Antrieben und deren Zubehör verwendet.

Andere Anwendungsarten sind unzulässig. Der Hersteller haftet nicht für Schäden, die durch bestimmungswidrigen Gebrauch oder falsche Bedienung verursacht werden.

### 2.2 Sicherheitshinweise zum Betrieb



 **GEFAHR**

**Tödlicher Stromschlag durch Netzspannung**

Bei Kontakt mit der Netzspannung besteht die Gefahr eines tödlichen Stromschlags.

- ▶ Lassen Sie Elektroanschlüsse nur von einer Elektrofachkraft ausführen.
- ▶ Achten Sie darauf, dass die bauseitige Elektroinstallation den jeweiligen Schutzbestimmungen entspricht (100–240 V AC, 50/60 Hz).
- ▶ Bei ortsfestem Netzanschluss des Geräts müssen Sie eine allpolige Netztrenneinrichtung mit entsprechender Vorsicherung vorsehen.
- ▶ Schalten Sie vor allen Arbeiten die Auswerteeinheit spannungsfrei und sichern Sie diese gegen unbefugtes Wiedereinschalten.

 **WARNUNG**

**Verletzungsgefahr bei Torbewegung / Türbewegung**

Wenn Sie den Codetaster bedienen, besteht Verletzungsgefahr durch die Torbewegung / Türbewegung.

- ▶ Stellen Sie sicher, dass Codetaster nicht in Kinderhände gelangen und nur von Personen benutzt werden, die in die Funktionsweise der ferngesteuerten Anlage eingewiesen sind!
- ▶ Wenn nur eine Sicherheitseinrichtung vorhanden ist, müssen Sie den Codetaster generell mit Sichtkontakt zum Tor / zur Tür bedienen.
- ▶ Durchfahren bzw. durchgehen Sie Toröffnungen / Türöffnungen von ferngesteuerten Anlagen erst, wenn das Tor / die Tür in der Endlage Auf steht!
- ▶ Bleiben Sie niemals im Bewegungsbereich des Tors / der Tür stehen.

**ACHTUNG**

**Beeinträchtigung der Funktion durch Umwelteinflüsse**

Hohe Temperaturen, Wasser und Schmutz beeinträchtigen die Funktionen des Codetasters. Schützen Sie den Codetaster vor folgenden Einflüssen:

- direkte Sonneneinstrahlung (zul. Umgebungstemperatur: -20 °C bis +60 °C)
- Feuchtigkeit
- Staubbelastung

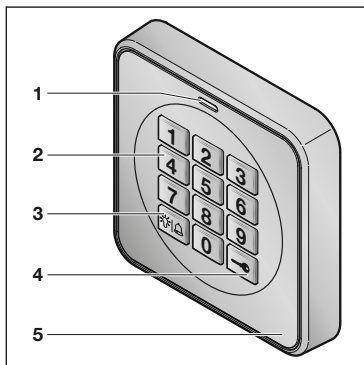
**3 Lieferumfang**

- Eingabegerät
- Auswerteeinheit
- Wandhalterung
- Befestigungsmaterial
- Bedienungsanleitung

## 4 Produktbeschreibung

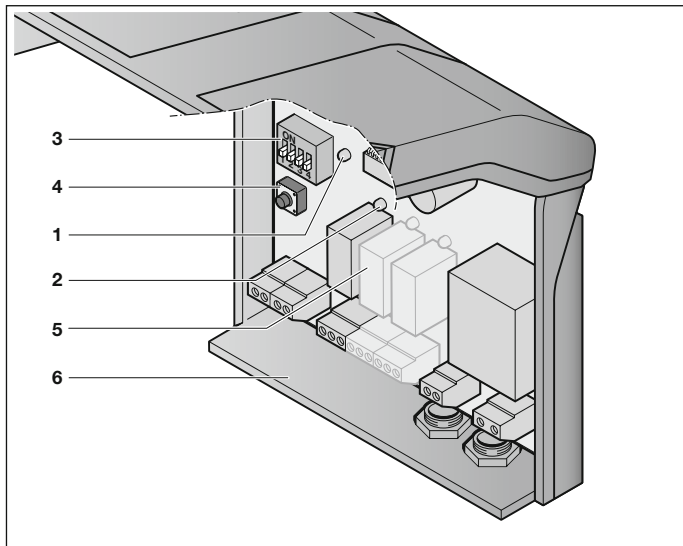
Der Codetaster besteht aus Eingabegerät und Auswerteeinheit. Über die Tastatur des Eingabegeräts lassen sich die Zugangscodes eingeben. In der Auswerteeinheit erfolgt das Speichern der Zugangscodes.

### Eingabegerät



- 1 LED, bicolor
- 2 Zifferntasten
- 3 Klingel-Taste / Licht-Taste
- 4 Schlüssel-Taste
- 5 Gehäuse

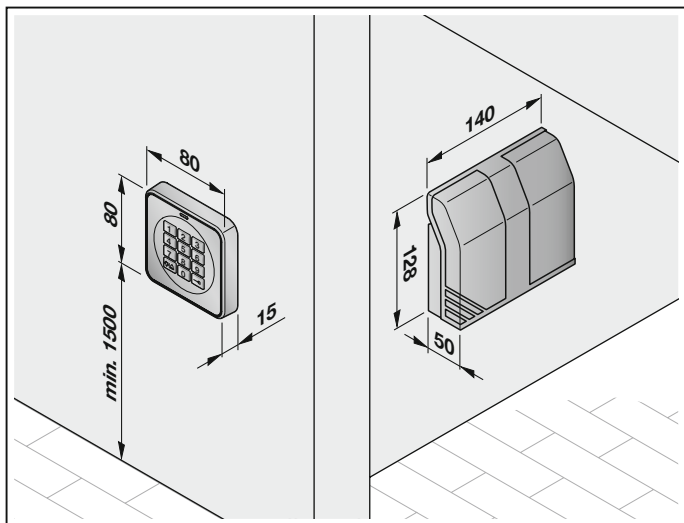
## Auswerteeinheit



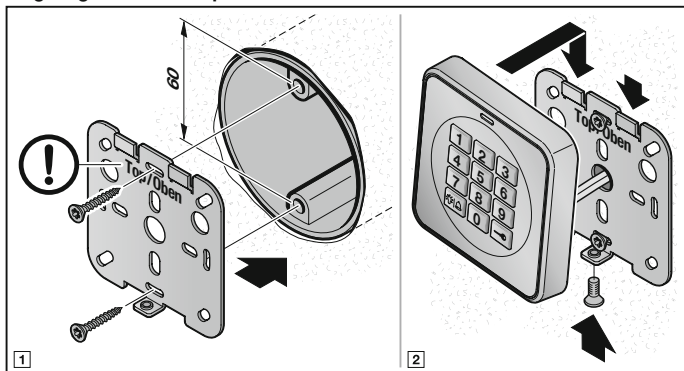
- 1 LED, blau
- 2 LED, grün
- 3 DIL-Schalter S1 – S4
- 4 Reset-Taster S5
- 5 1 Relais (CTR 1b-1) oder 3 Relais (CTR 3b-1, CTV 3-1, CTP 3-1)
- 6 Gehäuse

## 5 Montage

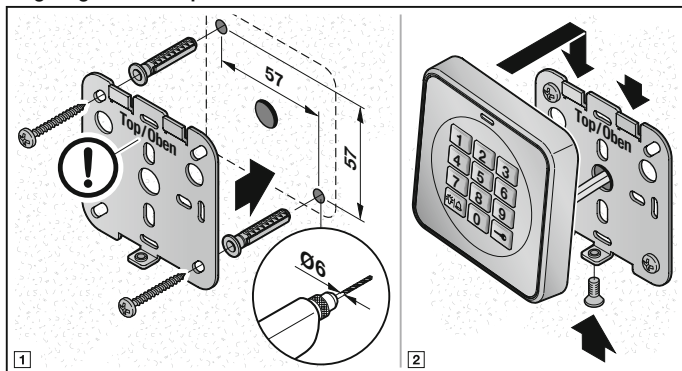
Befestigen Sie das Eingabegerät an einer beliebigen Stelle im Innenbereich oder im wettergeschützten Außenbereich. Achten Sie darauf, die Auswerteeinheit in einem vor fremdem Zugriff geschützten Bereich zu montieren.



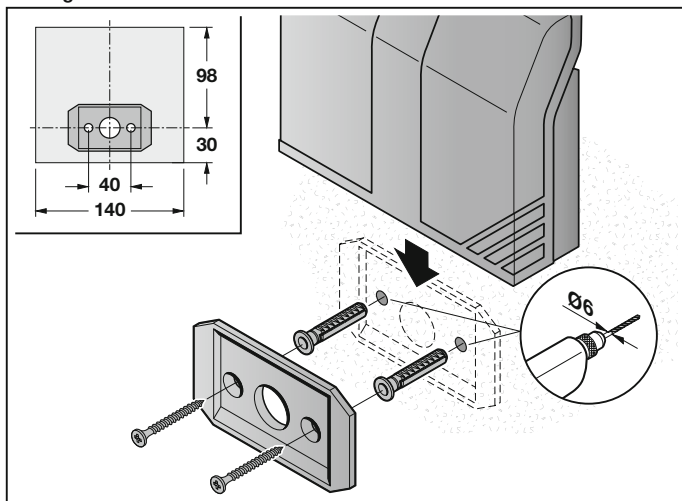
### Eingabegerät auf Unterputzdose



## Eingabegerät als Aufputzinstallation

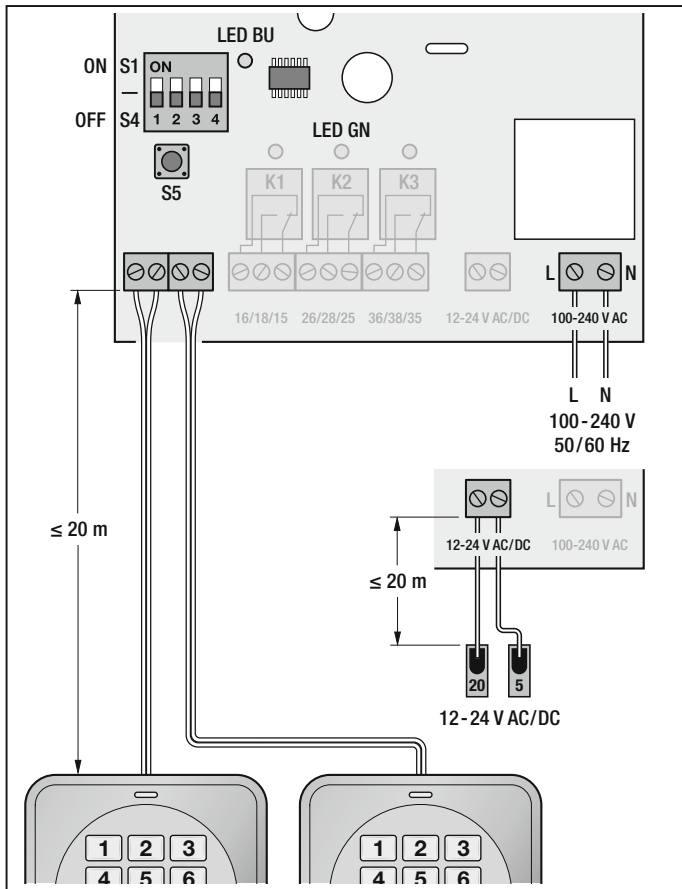


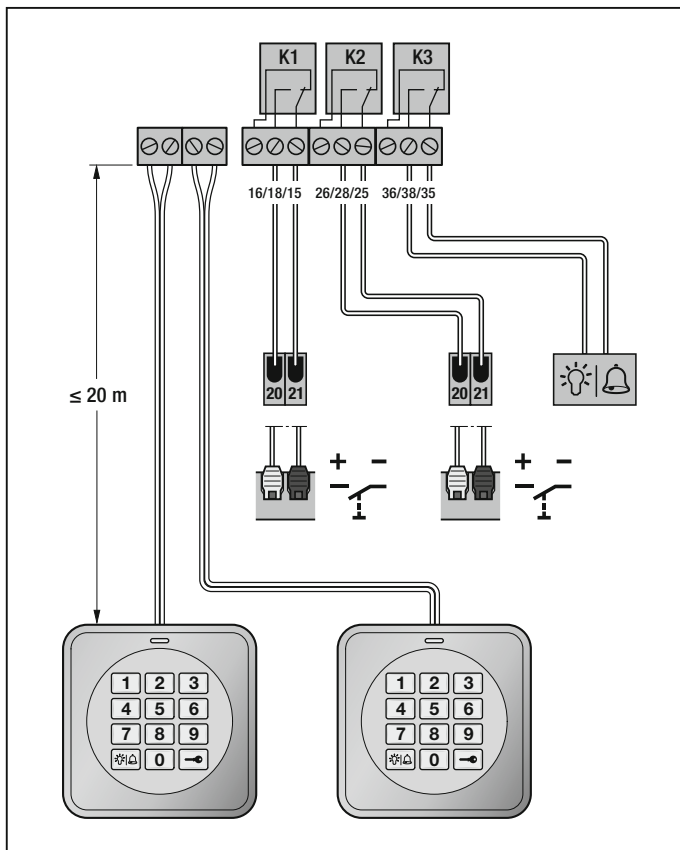
## Montage der Auswerteeinheit





## 6 Installation





## 7 Inbetriebnahme





Nach dem Anlegen der Netzspannung leuchtet für 2 Sekunden die blaue LED.  
Nach Erlöschen der LED ist der Codetaster betriebsbereit.

## 8 Funktionen / Einstellungen

Die Funktionen des Codetasters lassen sich über die **DIL-Schalter S1 – S4** an der Auswerteeinheit einstellen. Im Auslieferungszustand stehen alle DIL-Schalter auf **OFF**.

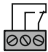
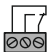
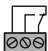
► Achten Sie darauf, die DIL-Schalter nur separat zu verstellen.

### 8.1 DIL-Schalter S1 – S4

DIL-Schalter	Relais	Funktionen
<b>S1</b>  1 2 3 4	K1	Speichern von 10 Zugangscodes
<b>S2</b>  1 2 3 4	K2	Speichern von 10 Zugangscodes
<b>S3</b>  1 2 3 4	K1 / K2	Einstellen der Impulsdauer
	–	Einstellen der Lautstärke der Tastentöne
<b>S4</b>  1 2 3 4	–	Einstellen der Tastaturbeleuchtung und der Funktion des erneuten Schaltens

## 8.2 Relais K1 – K3

Die Auswerteeinheit verfügt je nach Modell über 1 oder 3 potenzialfreie Wechsler-Relaiskontakte zum steuern bestimmter Funktionen.

Relais	Klemmen	Funktionen
K1	 16/18/15	Impulsgeber für die Steuerung von Tor- oder Türantrieben
K2	 26/28/25	Impulsgeber für die Steuerung von Tor- oder Türantrieben
K3	 36/38/35	Impulsgeber für die Bedienung von elektrischen Geräten (z. B. Klingel, Beleuchtung)

## 8.3 Speichern eines Zugangscode

Für den ordnungsgemäßen Betrieb des Codetasters ist das Speichern eines 4 bis 6-stelligen Zahlencodes erforderlich. **Ein Zahlencode, der ausschließlich aus der Ziffer 0 besteht, kann nicht gespeichert werden.**

1. Stellen Sie in der Auswerteeinheit einen der beiden DIL-Schalter **S1** oder **S2** auf **ON**.
2. Drücken Sie auf der Tastatur des Eingabegeräts die **Schlüsseltaste**.
  - Die blaue LED leuchtet kurz.
3. Geben Sie auf der Tastatur des Eingabegeräts mit den Zifferntasten 0–9 den gewünschten **Speicherplatz** ein.
  - Die blaue LED leuchtet kurz nach jedem Tastendruck.
4. Drücken Sie auf der Tastatur des Eingabegeräts die **Schlüsseltaste**.
  - Die blaue LED leuchtet kurz.
5. Geben Sie auf der Tastatur des Eingabegeräts mit den Zifferntasten 0–9 den gewünschten 4 bis 6-stelligen **Zugangscode** ein.
  - Die blaue LED leuchtet kurz nach jedem Tastendruck.
6. Drücken Sie auf der Tastatur des Eingabegeräts die **Schlüsseltaste**.
  - Die blaue LED leuchtet kurz.
  - Die rote LED blinkt 3 × bei ungültiger Codeeingabe.
7. Geben Sie auf der Tastatur des Eingabegeräts zur Bestätigung des Codes mit den Zifferntasten 0–9 den 4 bis 6-stelligen **Zugangscode** erneut ein.
  - Die blaue LED leuchtet kurz nach jedem Tastendruck.

8. Drücken Sie auf der Tastatur des Eingabegeräts die **Schlüsseltaste**.
  - Die blaue LED leuchtet kurz.
  - Die rote LED blinkt 3 × bei ungültiger Codeeingabe.
9. Stellen Sie in der Auswerteeinheit einen der beiden DIL-Schalter **S1** oder **S2** auf **OFF**.  
**Der Zugangscode ist gespeichert.**

#### 8.4 Löschen eines Zugangscode

Mit den DIL-Schaltern **S1** oder **S2** der Auswerteeinheit, kann ein zuvor gespeicherter Zugangscode wieder gelöscht werden.

1. Stellen Sie in der Auswerteeinheit einen der beiden DIL-Schalter **S1** oder **S2** auf **ON**.
2. Geben Sie auf der Tastatur des Eingabegeräts mit den Zifferntasten 0–9 den zu löschenden **Speicherplatz** ein.
  - Die blaue LED leuchtet kurz nach jedem Tastendruck.
3. Drücken Sie auf der Tastatur des Eingabegeräts die **Schlüsseltaste**.
  - Die blaue LED leuchtet kurz.
4. Stellen Sie in der Auswerteeinheit einen der beiden DIL-Schalter **S1** oder **S2** auf **OFF**.  
**Der Zugangscode ist gelöscht.**

#### 8.5 Lautstärke der Tastentöne

Am Eingabegerät lässt sich die Lautstärke der Tastentöne stufenweise einstellen. Im Auslieferungszustand ist die Lautstärke auf **leise** eingestellt.







1. Stellen Sie in der Auswerteeinheit den DIL-Schalter **S3** auf **ON**.
2. Geben Sie auf der Tastatur des Eingabegeräts mit den Zifferntasten **0–3** die gewünschte Lautstärke ein.
  - Die blaue LED leuchtet kurz nach jedem Tastendruck.
3. Drücken Sie auf der Tastatur des Eingabegeräts die **Schlüsseltaste**.
  - Die blaue LED leuchtet kurz.
4. Stellen Sie in der Auswerteeinheit den DIL-Schalter **S3** auf **OFF**.  
**Die gewünschte Lautstärke ist eingestellt.**

DIL-Schalter		Taste	Lautstärke
<b>S3</b>	 1 2 3 4	0	aus
		1	leise 
		2	normal
		3	laut

## 8.6 Impulsdauer

Die Impulsdauer der Relais **K1** und **K2** lässt sich individuell zwischen 1, 3 und 5 Sekunden einstellen. Im Auslieferungszustand ist die Impulsdauer auf 1 Sekunde eingestellt.

1. Stellen Sie in der Auswerteeinheit den DIL-Schalter **S3** auf **ON**.
2. Geben Sie auf der Tastatur des Eingabegeräts mit den Zifferntasten **4–9** die gewünschte Impulsdauer ein.
  - Die blaue LED leuchtet kurz.
3. Drücken Sie auf der Tastatur des Eingabegeräts die **Schlüsseltaste**.
  - Die blaue LED leuchtet kurz.
4. Stellen Sie in der Auswerteeinheit den DIL-Schalter **S3** auf **OFF**.  
**Die gewünschte Impulsdauer ist eingestellt.**

DIL-Schalter		Relais		Taste	Impulsdauer	
S3	 1 2 3 4	K1		4	1 Sekunde	
				5	3 Sekunden	
				6	5 Sekunden	
S3	 1 2 3 4	K2		7	1 Sekunde	
				8	3 Sekunden	
				9	5 Sekunden	

## 8.7 Tastaturbeleuchtung

Die Tastaturbeleuchtung am Eingabegerät lässt sich einschalten oder ausschalten. Im Auslieferungszustand ist die Beleuchtung eingeschaltet.

1. Stellen Sie in der Auswerteeinheit den DIL-Schalter **S4** auf **ON**.
2. Drücken Sie auf der Tastatur des Eingabegeräts die Taste **0** oder **1**.
  - Die blaue LED leuchtet kurz.
3. Drücken Sie auf der Tastatur des Eingabegeräts die **Schlüsseltaste**.
  - Die blaue LED leuchtet kurz.
4. Stellen Sie in der Auswerteeinheit den DIL-Schalter **S4** auf **OFF**.  
**Die Tastaturbeleuchtung ist eingestellt.**

DIL-Schalter	Taste	Tastaturbeleuchtung
S4	0	aus
	1	eingeschaltet

## 9 Normalbetrieb

### 9.1 Eingabe eines Zugangscode

Um auszuschließen, dass sich Fremde den Zugangscode merken, können während der Eingabe beliebig viele Zifferntasten gedrückt werden. **Nur die letzten vier bis sechs gedrückten Zifferntasten werden als Zugangscode verwendet.**

- Geben Sie auf der Tastatur des Eingabegeräts mit den Zifferntasten 0–9 den gültigen 4 bis 6-stelligen **Zugangscode** ein.
  - Die blaue LED leuchtet kurz nach jedem Tastendruck.
- Drücken Sie auf der Tastatur des Eingabegeräts die **Schlüsseltaste**.
  - Die blaue LED leuchtet kurz.
  - Die rote LED blinkt 3 x bei ungültiger Codeeingabe.

**Der Zugangscode ist eingegeben und das jeweilige Relais schaltet.**



### 9.2 Erneutes Schalten

Nach Eingabe eines gültigen Zugangscode und Drücken der Schlüsseltaste lässt sich anschließend mit einer beliebigen Zifferntaste, ein erneutes Schalten der Relais **K1** oder **K2** auslösen. Im Auslieferungszustand ist die Funktion des erneuten Schaltens auf 5 Sekunden eingestellt.

- Stellen Sie in der Auswerteeinheit den DIL-Schalter **S4** auf **ON**.
- Geben Sie auf der Tastatur des Eingabegeräts mit den Zifferntasten **2–4** die gewünschte **Schaltzeit** ein.
  - Die blaue LED leuchtet kurz.
- Drücken Sie auf der Tastatur des Eingabegeräts die **Schlüsseltaste**.
  - Die blaue LED leuchtet kurz.
- Stellen Sie in der Auswerteeinheit den DIL-Schalter **S4** auf **OFF**.  
**Die gewünschte Schaltzeit ist eingestellt.**

#### HINWEIS

Durch Drücken der **Klingel-Taste / Licht-Taste**, wird die Funktion des erneuten Schaltens abgebrochen. Das Gerät geht in den Normalbetrieb.

DIL-Schalter	Relais	Taste	Schaltzeit
<b>S4</b> 	K1	2	aus
	K2	3	5 Sekunden 
		4	20 Sekunden

## 9.3 Die Klingel-Taste / Licht-Taste

Durch drücken der **Klingel-Taste / Licht-Taste** auf der Tastatur des Eingabegeräts kann z. B. eine Klingel betätigt oder eine Beleuchtung eingeschaltet werden.

► Drücken Sie auf der Tastatur des Eingabegeräts die **Klingel-Taste / Licht-Taste**.

– Das Relais K3 zieht an, solange die Taste gedrückt wird.

**Eine Klingel wurde betätigt oder eine Beleuchtung eingeschaltet.**

### HINWEIS

Wenn die **Klingel-Taste / Licht-Taste** für länger als 4 Sekunden gedrückt wird, zieht das Relais K3 für maximal 3 Minuten an. Die Taste muss dabei nicht gedrückt bleiben.

## 10 Sperrzeit

Die Tastatur des Eingabegeräts wird unter folgenden Umständen für die Dauer von 10 Sekunden gesperrt.

- Ein ungültiger Zugangscode wurde eingegeben.
- Vor der Codeeingabe wurde die Schlüsseltaste gedrückt.

Während der Sperrzeit bleibt die **Klingel-Taste / Licht-Taste** weiterhin aktiv.

## 11 Geräte-Reset

In der Auswerteeinheit kann mittels Reset-Taster **S5** das Gerät in den Auslieferungszustand zurückgesetzt werden. Alle gespeicherten ZugangsCodes werden gelöscht.

**Es besteht die Gefahr der Aussperrung.**

1. Drücken Sie in der Auswerteeinheit den Reset-Taster **S5** und halten Sie diesen gedrückt.
  - Die blaue LED blinkt 5 Sekunden langsam.
  - Die blaue LED blinkt 2 Sekunden schnell und geht danach aus.

2. Lassen Sie den Reset-Taster **S5** los.

**Das Gerät befindet sich im Auslieferungszustand.**

### HINWEIS

Wenn der Reset-Taster **S5** vorzeitig losgelassen wird, dann bricht der Geräte-Reset ab und ein **Neustart** wird durchgeführt. Das Gerät wird nicht in den Auslieferungszustand zurückgesetzt.



## 12 LED Anzeige / Signaltöne

### Signalisierung am Eingabegerät

LED	Zustand	Signalton	Funktion
<b>Blau (BU)</b>	blinkt 1 × kurz	kurz	Quittierung für einen Tastendruck
	blinkt 1 Sekunde	kurz	Quittierung für einen gültigen Zugangscode
	leuchtet 2 Sekunden	kurz	Speichern einer Eingabe
<b>Rot (RD)</b>	blinkt 3 × kurz	kurz	Eingabe eines ungültigen Zugangscode
			Zugangscode ist bereits vorhanden
	blinkt dauerhaft	Intervall	DIL-Schalter S1 – S4 sind gleichzeitig aktiviert
	blinkt 1 × kurz	kurz	Ende der Sperrzeit

### Signalisierung an der Auswerteeinheit

LED	Zustand	Signalton	Funktion
<b>Grün (GN)</b>	leuchtet solange das Relais anzieht	–	Impuls
<b>Blau (BU)</b>	blinkt 5 Sekunden langsam, blinkt 2 Sekunden schnell, geht danach aus	–	Reset an der Auswerteeinheit
	blinkt dauerhaft	Intervall	DIL-Schalter S1 – S4 sind gleichzeitig aktiviert

## 13 Reinigung

### ACHTUNG

#### Beschädigung des Codetasters durch falsche Reinigung

Das Reinigen des Eingabegeräts mit ungeeigneten Reinigungsmitteln kann die Oberfläche angreifen.

- ▶ Reinigen Sie das Eingabegerät nur mit einem sauberen und feuchten Tuch.
- ▶ Zum Reinigen und Pflegen genügt klares Wasser.
- ▶ Bei etwas stärkeren Verschmutzungen kann warmes Wasser mit einem neutralen, nicht scheuernden Reinigungsmittel (Haushaltsspülmittel, pH-Wert 7) verwendet werden.
- ▶ Zur Erhaltung eines zuverlässigen Betriebs muss eine regelmäßige Reinigung erfolgen.

## 14 Demontage und Entsorgung



Elektro- und Elektronikgeräte sowie Batterien dürfen nicht als Haus- oder Restmüll entsorgt werden, sondern müssen in den dafür eingerichteten Annahme- und Sammelstellen abgegeben werden.



## 15 Technische Daten

### Eingabegerät

Abmessungen (B × H × T)	80 × 80 × 15 mm
Spannungsversorgung	Kleinspannung über Auswerteeinheit
Anschlussleitung	5 m, 2 × 0,75 mm <sup>2</sup>
Schutzart	IP 65
zul. Umgebungstemperatur	-20 °C bis +60 °C

### Auswerteeinheit

Abmessungen (B × H × T)	140 × 128 × 50 mm
Spannungsversorgung	12–24 V AC / DC 100–240 V AC
Nennstrom	je Relais = 5 A
Leistungsaufnahme im Standby	maximal 1,5 W
Schaltleistung der Relais	240 V / 5 A, ohmsche Last
Impulsdauer	1, 3 oder 5 Sekunden
Speicherplätze	Relais K1 = 10 Relais K2 = 10
Schutzart	IP 20
zul. Umgebungstemperatur	-20 °C bis +60 °C

## 16 EU-Konformitätserklärung

Hersteller Hörmann KG Verkaufsgesellschaft  
Adresse Upheider Weg 94-98  
D-33803 Steinhagen

Hiermit erklärt der o. a. Hersteller, dass sich dieses Produkt

Gerät Codetaster  
Modell CTR 1b-1 / CTR 3b-1 / CTV 3-1 / CTP 3-1  
Bestimmungsgemäße Verwendung Bedienung von Antrieben und deren Zubehör

aufgrund seiner Konzipierung und Bauart in der von uns in Verkehr gebrachten Ausführung den einschlägigen grundlegenden Anforderungen der nachstehend aufgeführten Richtlinien bei bestimmungsgemäßer Verwendung entsprechen:

2014/35/EU (LVD) EU-Richtlinie Niederspannung  
2014/30/EU (EMC) EU-Richtlinie Elektromagnetische Kompatibilität  
2011/65/EU (RoHS) Beschränkung der Verwendung gefährlicher Stoffe

Angewandte Normen und Spezifikationen

EN 60950-1 Produktsicherheit  
EN 61000-6-2 Störfestigkeit  
EN 61000-6-3 Störaussendung

Bei einer nicht abgestimmten Änderung des Gerätes verliert diese Erklärung ihre Gültigkeit.

Steinhagen, den 06.06.2017



ppa. Axel Becker  
Geschäftsleitung







**CTR 1b-1 / CTR 3b-1 / CTV 3-1 / CTP 3-1**

**HÖRMANN KG Verkaufsgesellschaft**  
Upheider Weg 94-98  
D-33803 Steinhagen



TR30G052 RE / 06.2017