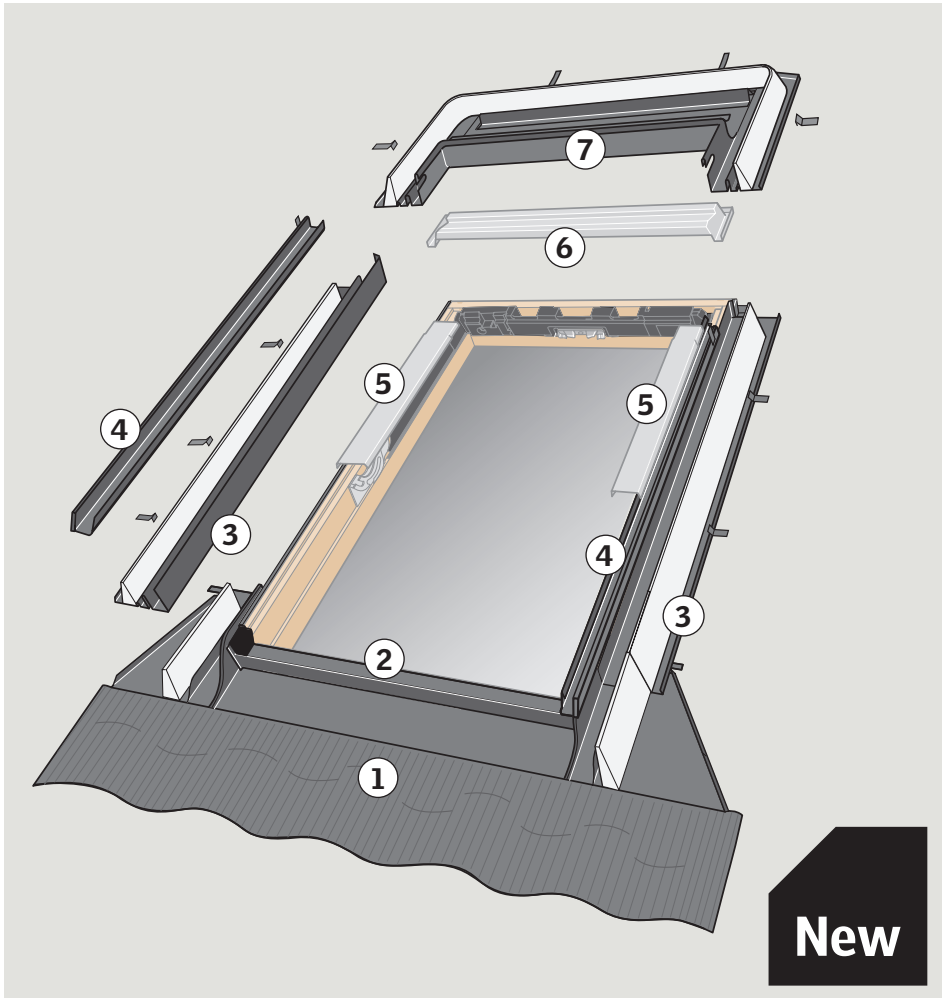
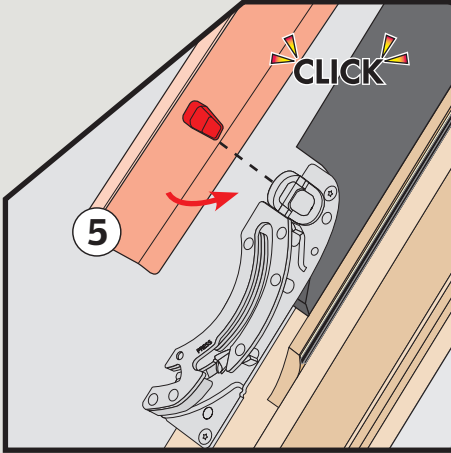
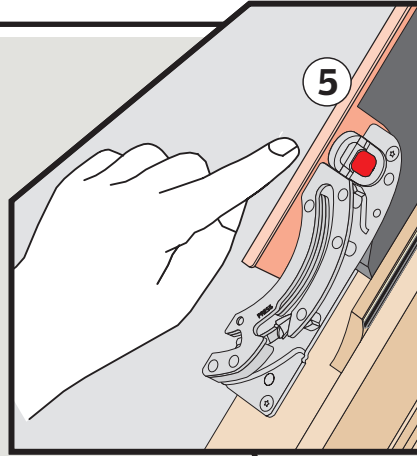


EDJ

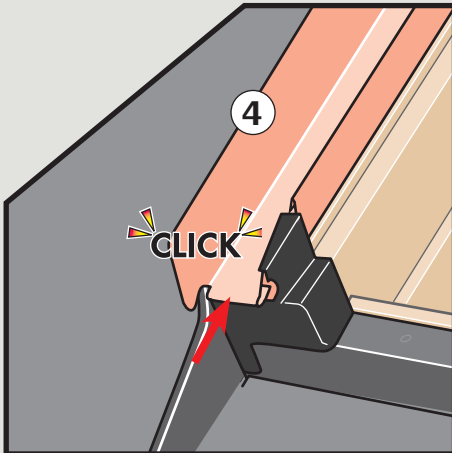




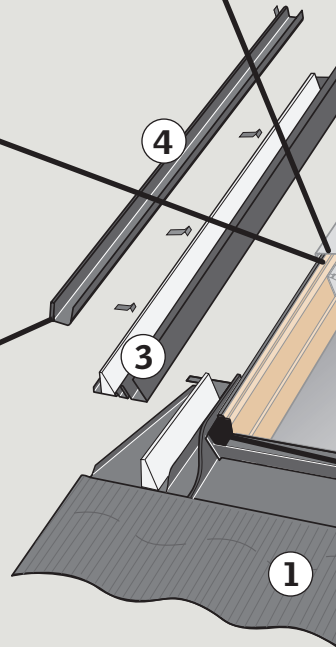
Page 22



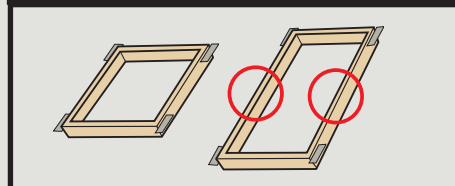
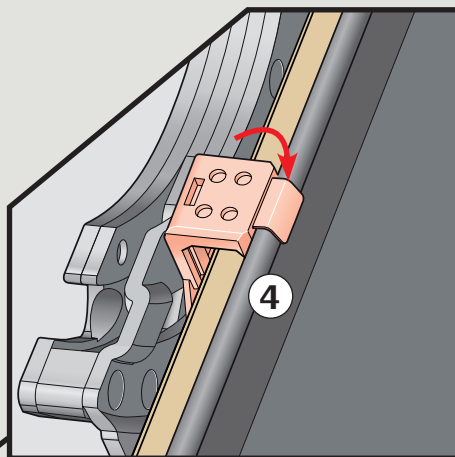
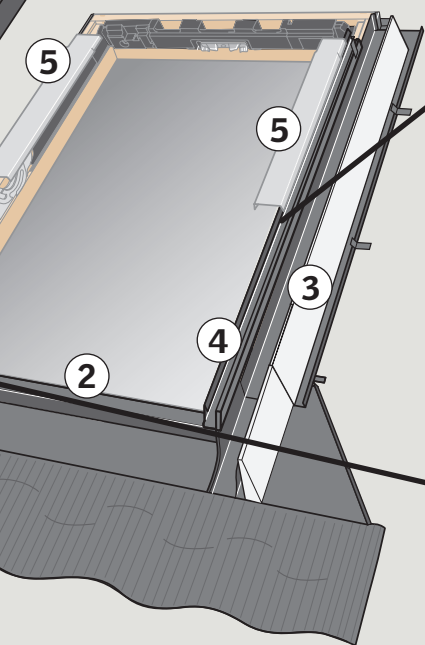
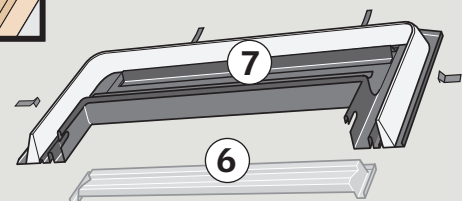
Page 20



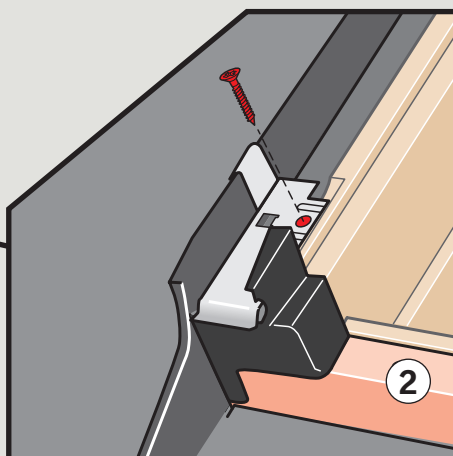
Page 21



New

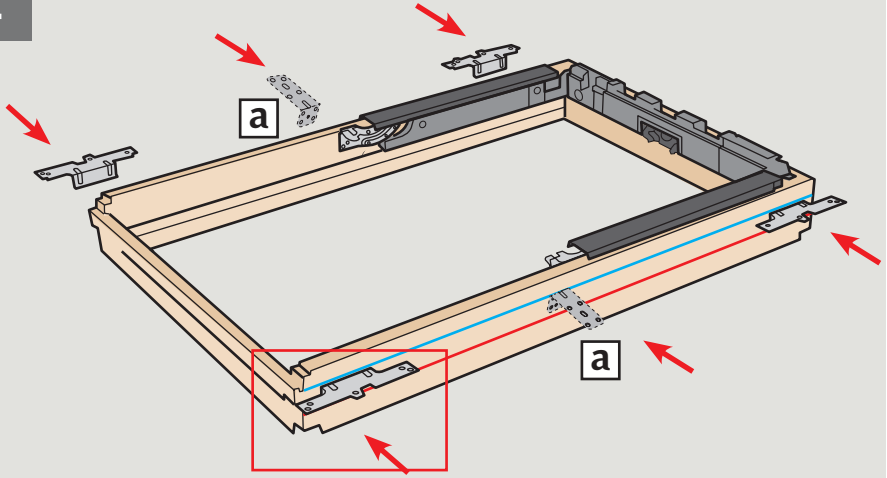


Page 21

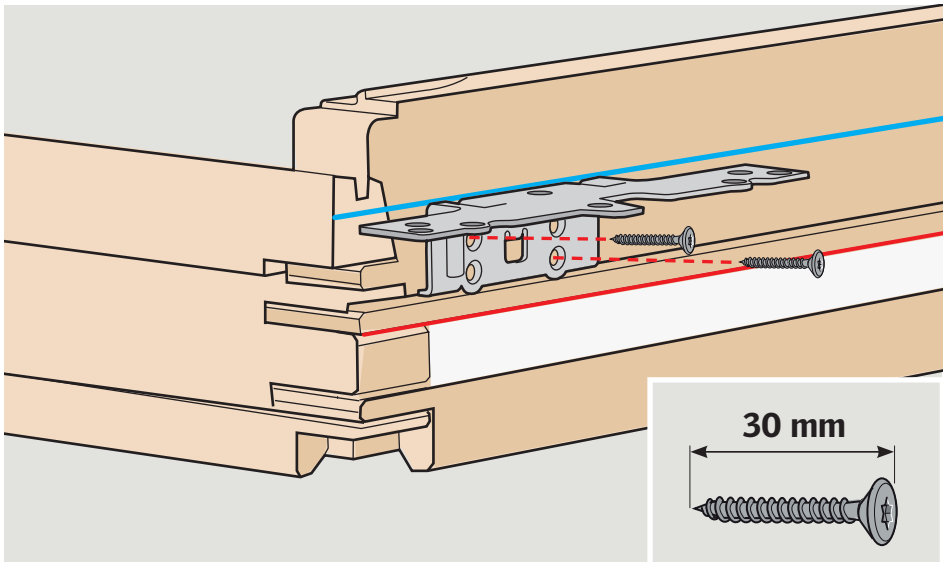
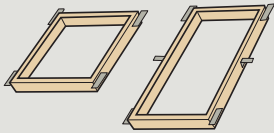


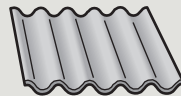
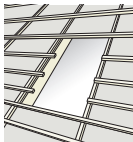
Page 18

1

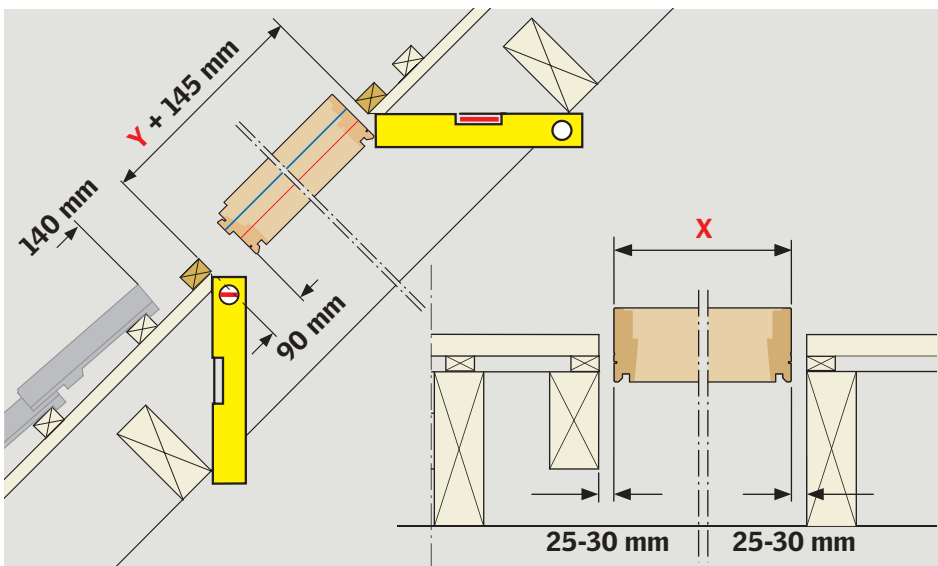
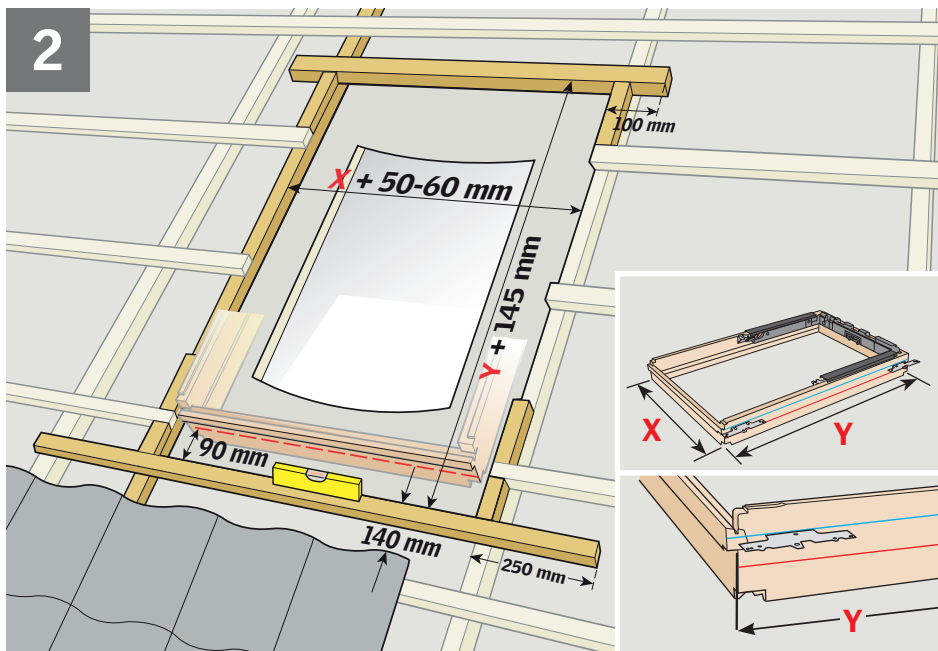


a

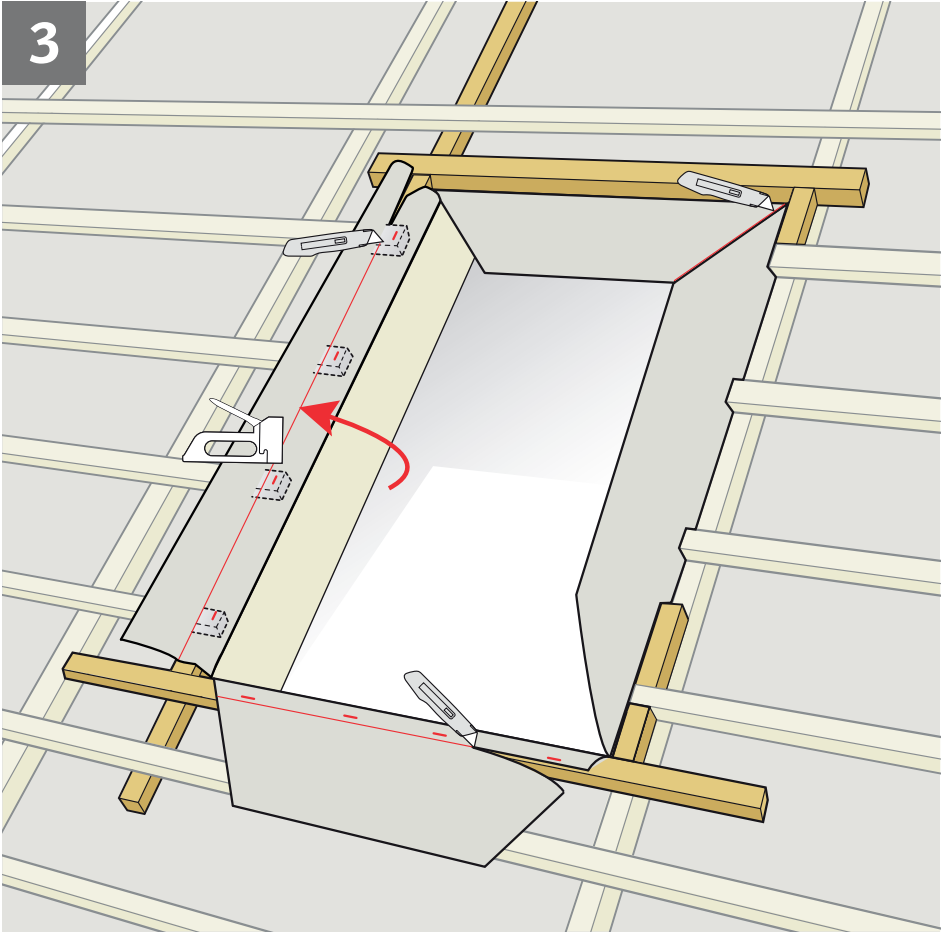




2

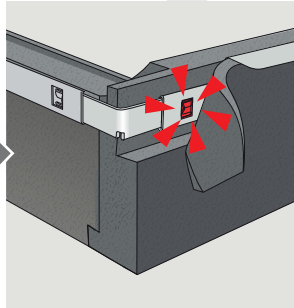
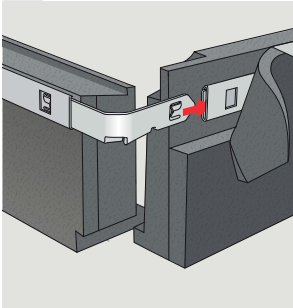
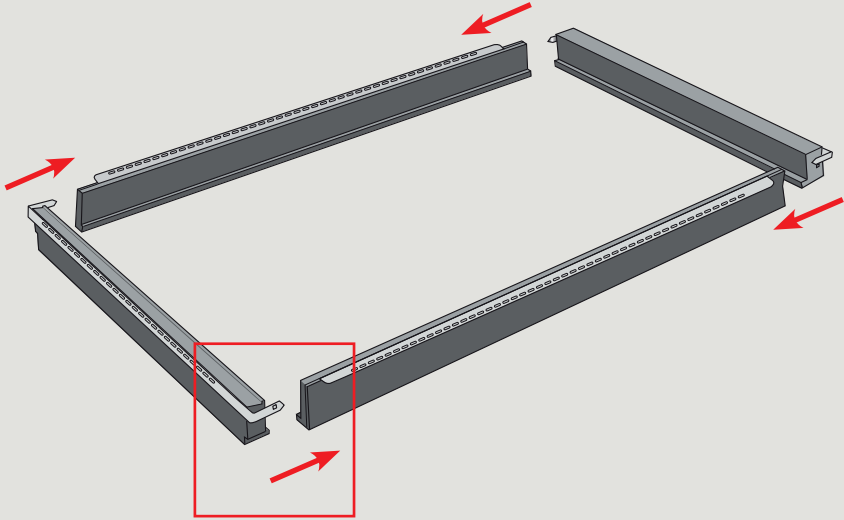


3



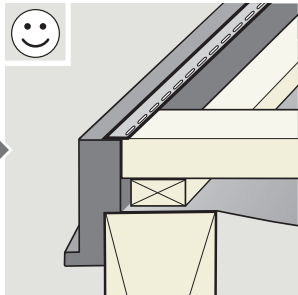
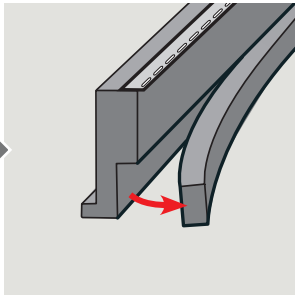
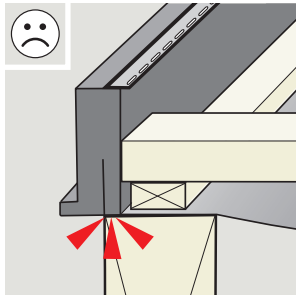
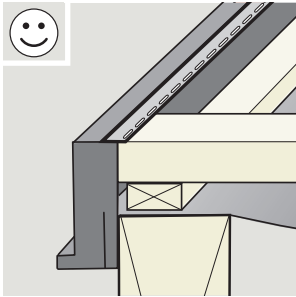
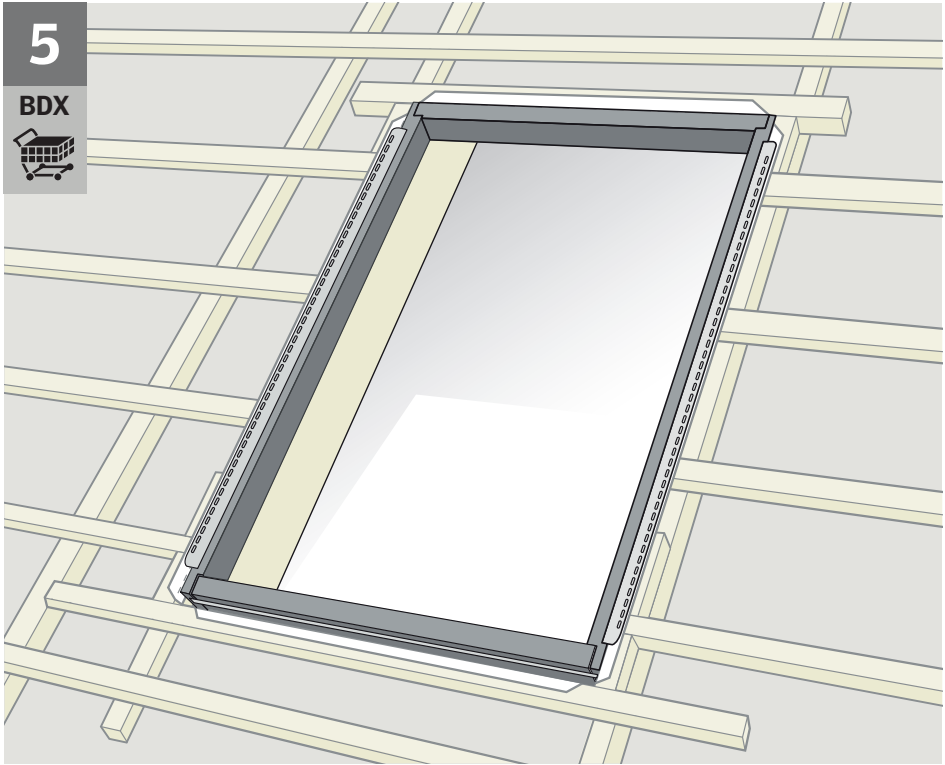
4

BDX



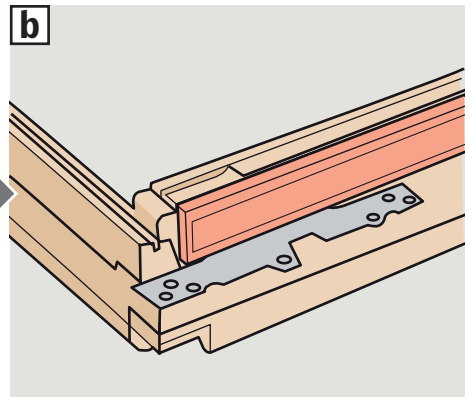
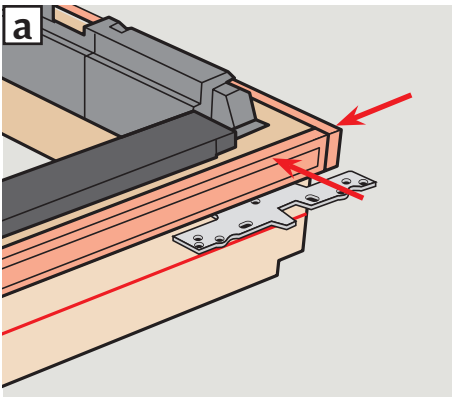
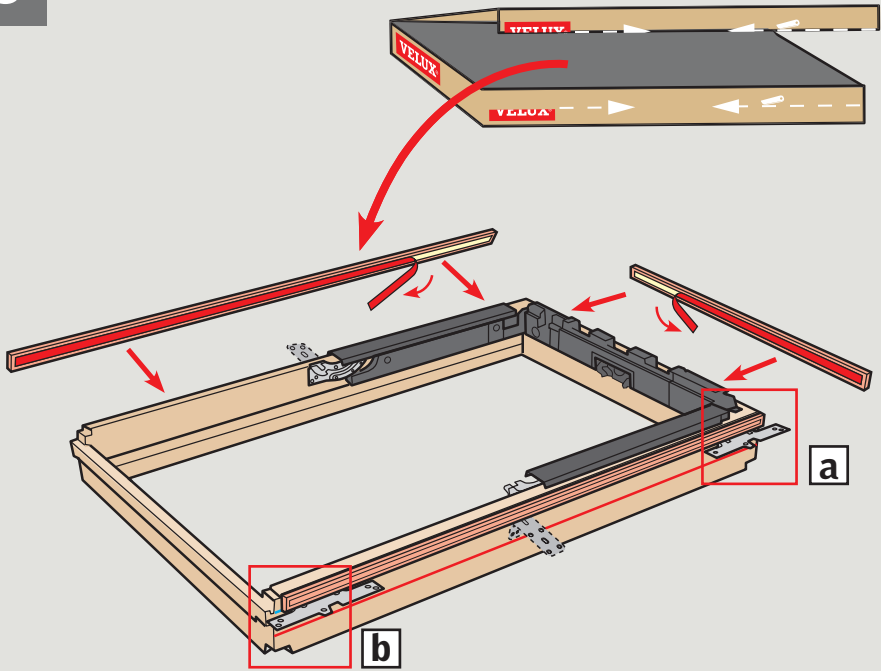
5

BDX

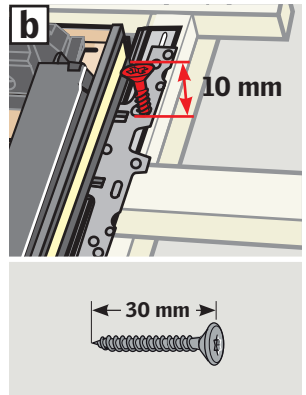
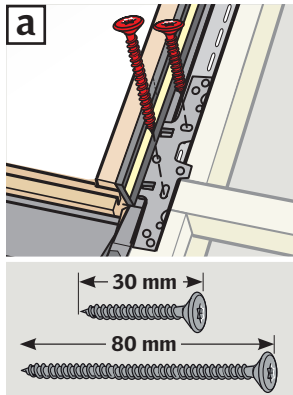
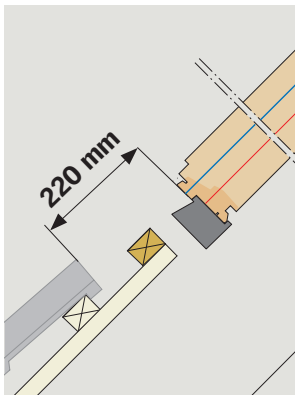
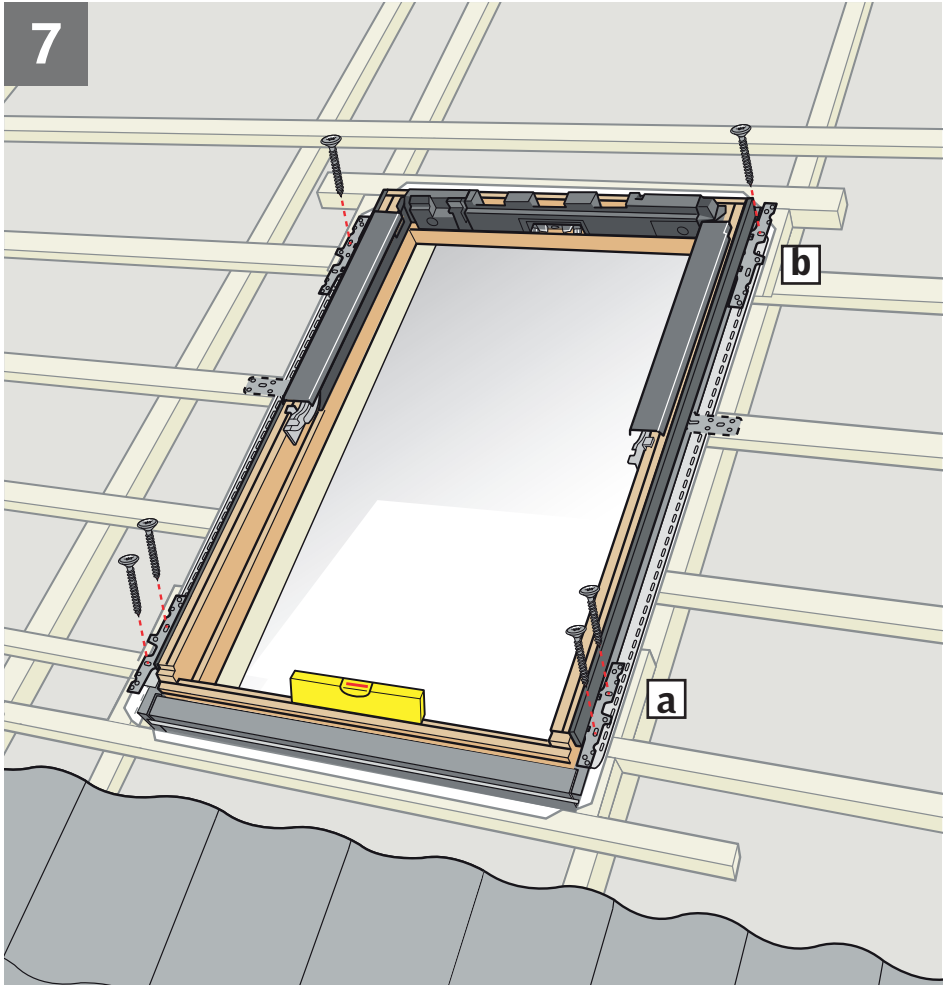


6

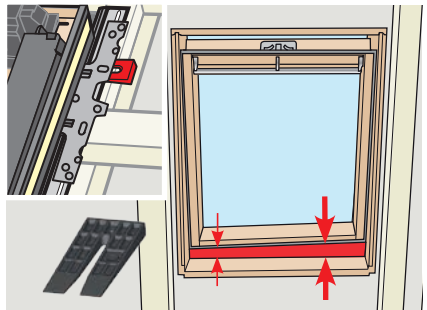
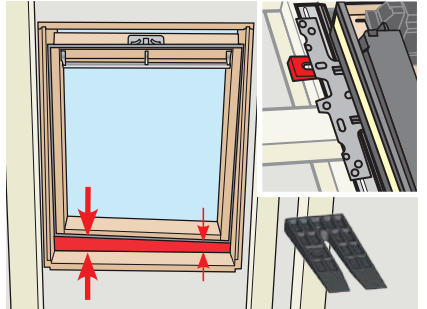
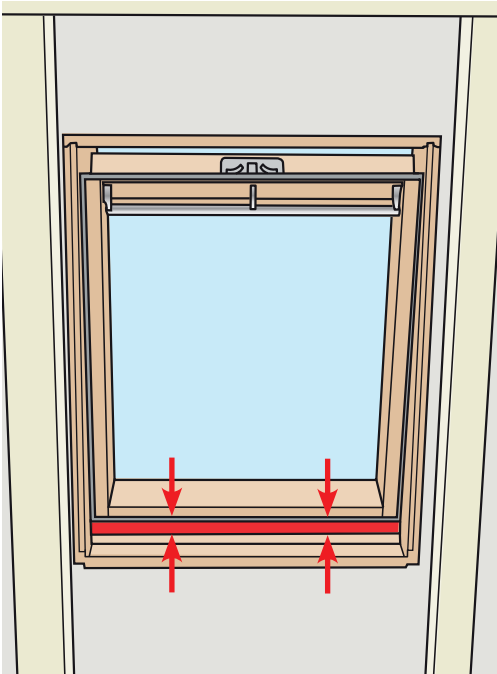
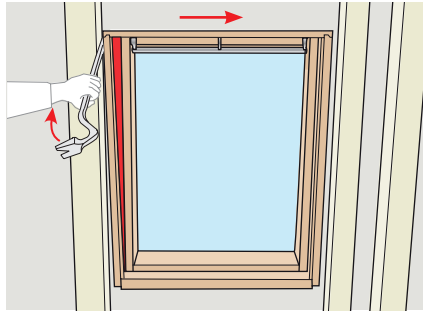
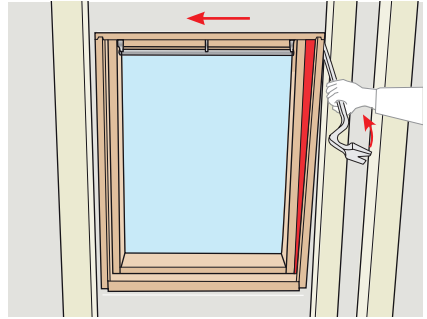
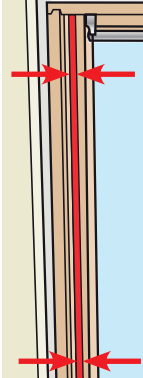
EDJ



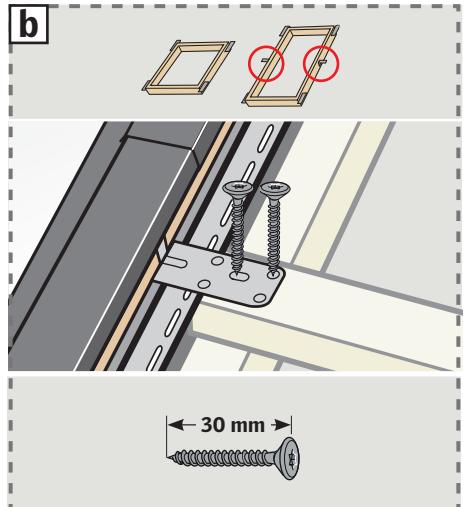
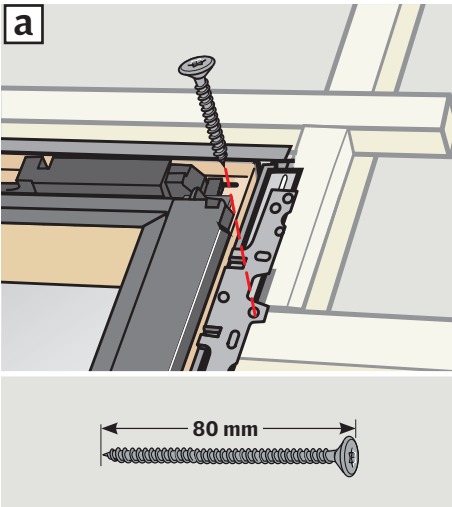
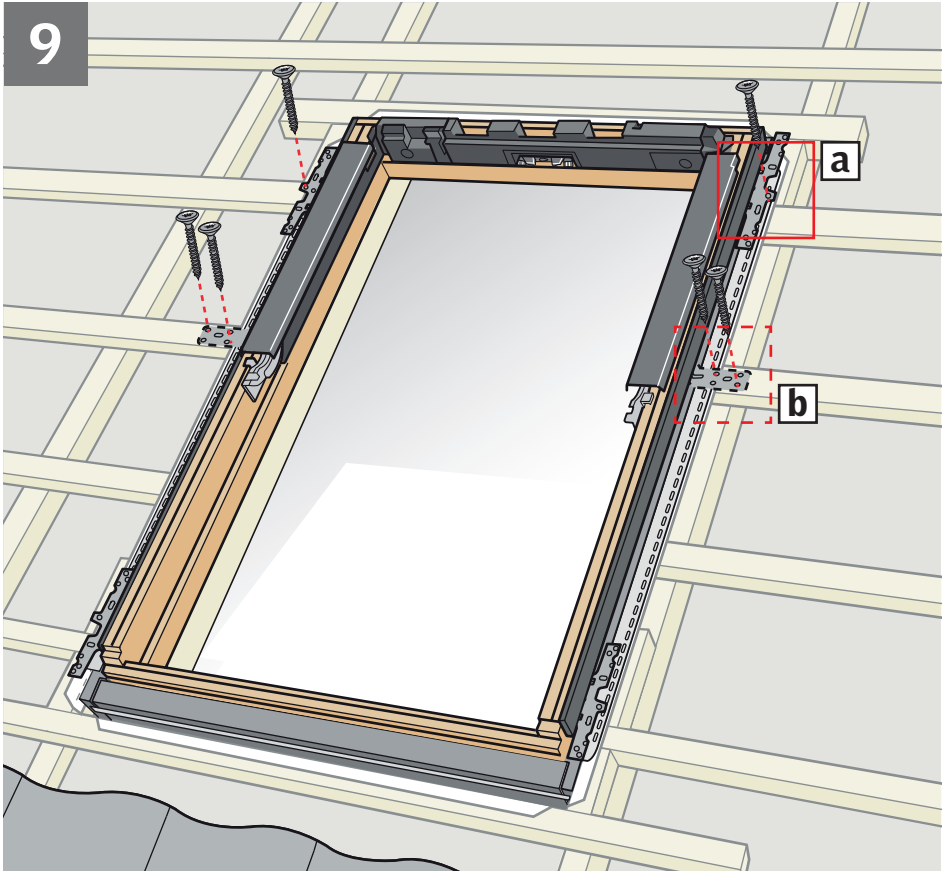
7



8

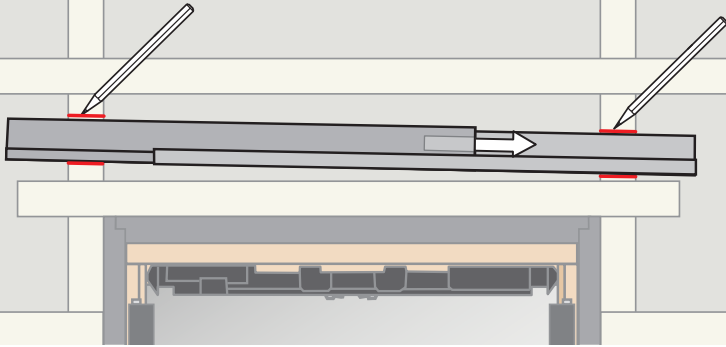


9



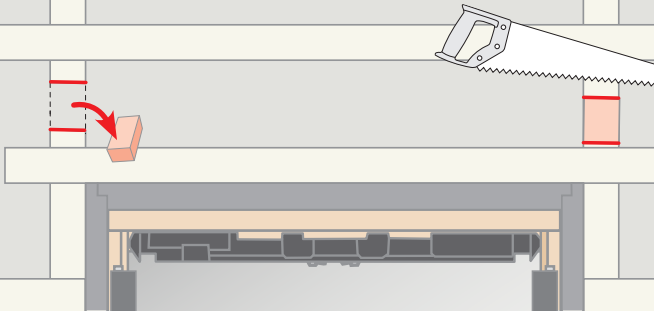
10

BDX
BFX



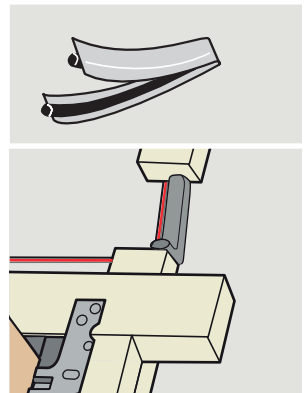
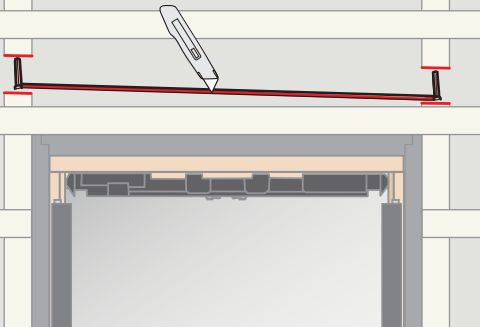
11

BDX
BFX



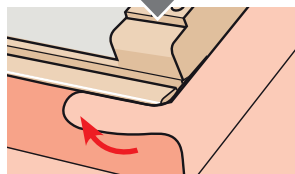
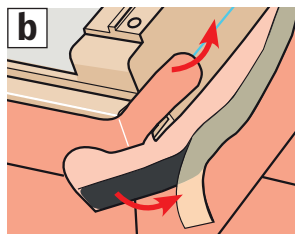
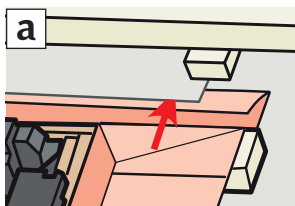
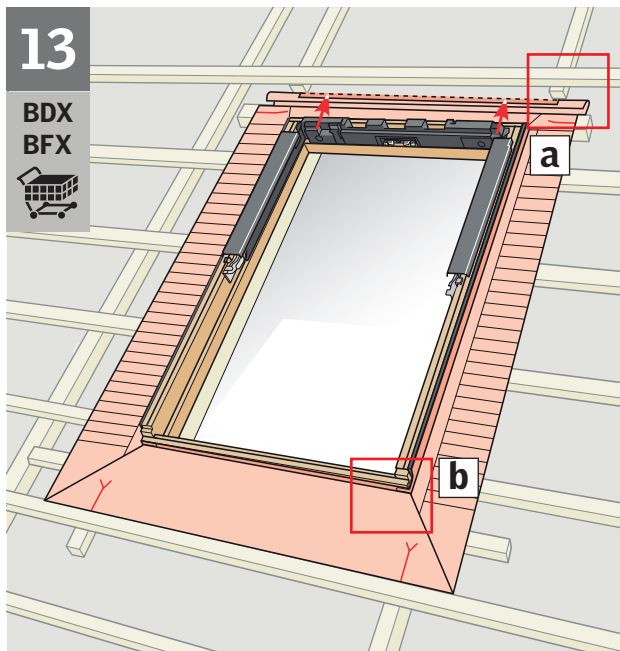
12

BDX
BFX



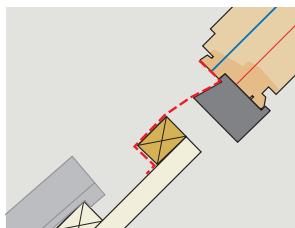
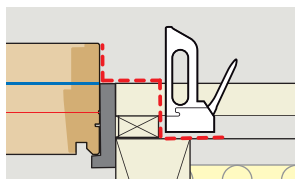
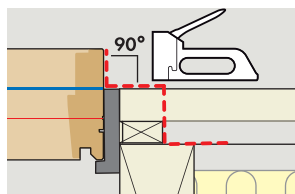
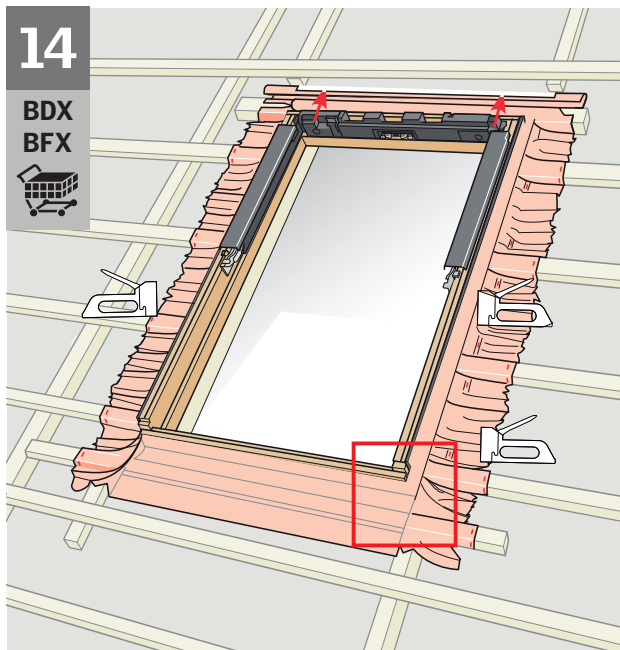
13

BDX
BFX



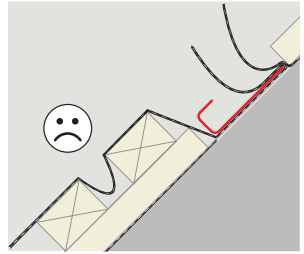
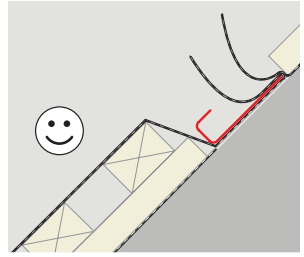
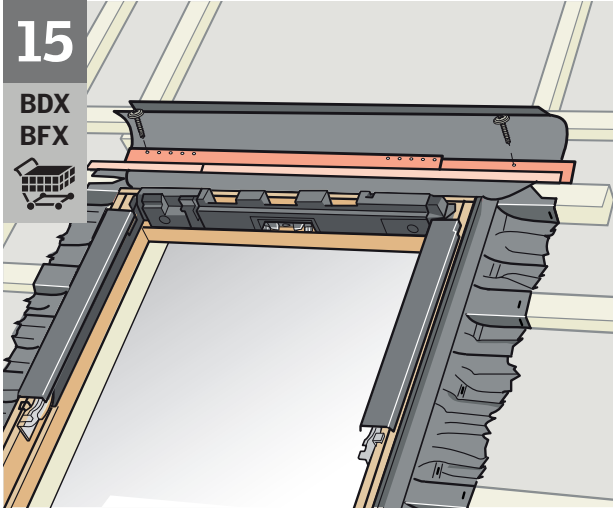
14

BDX
BFX



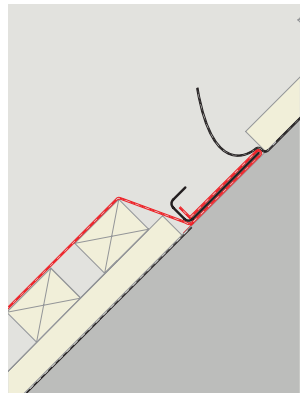
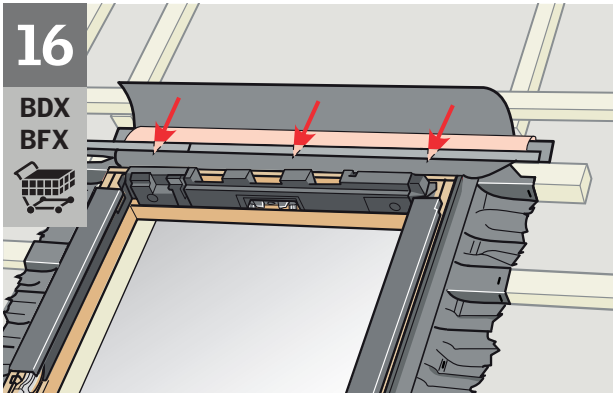
15

BDX
BFX



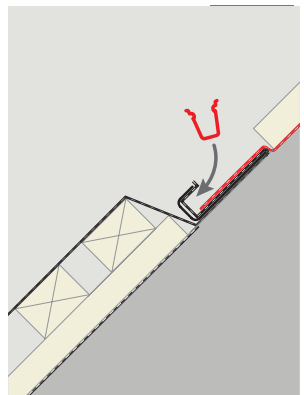
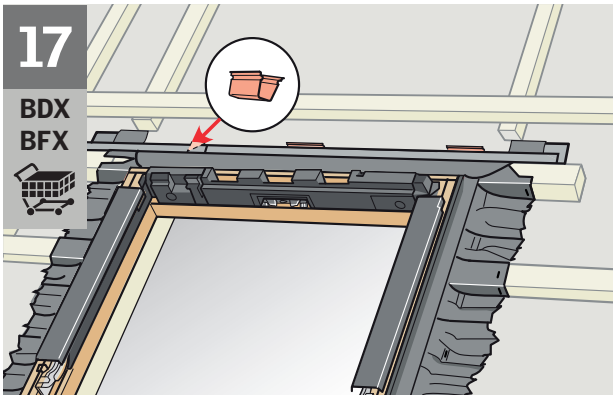
16

BDX
BFX

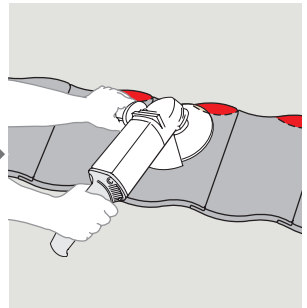
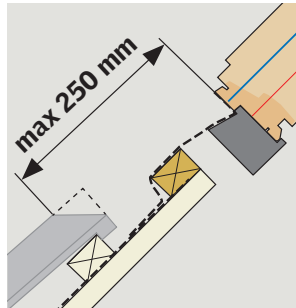
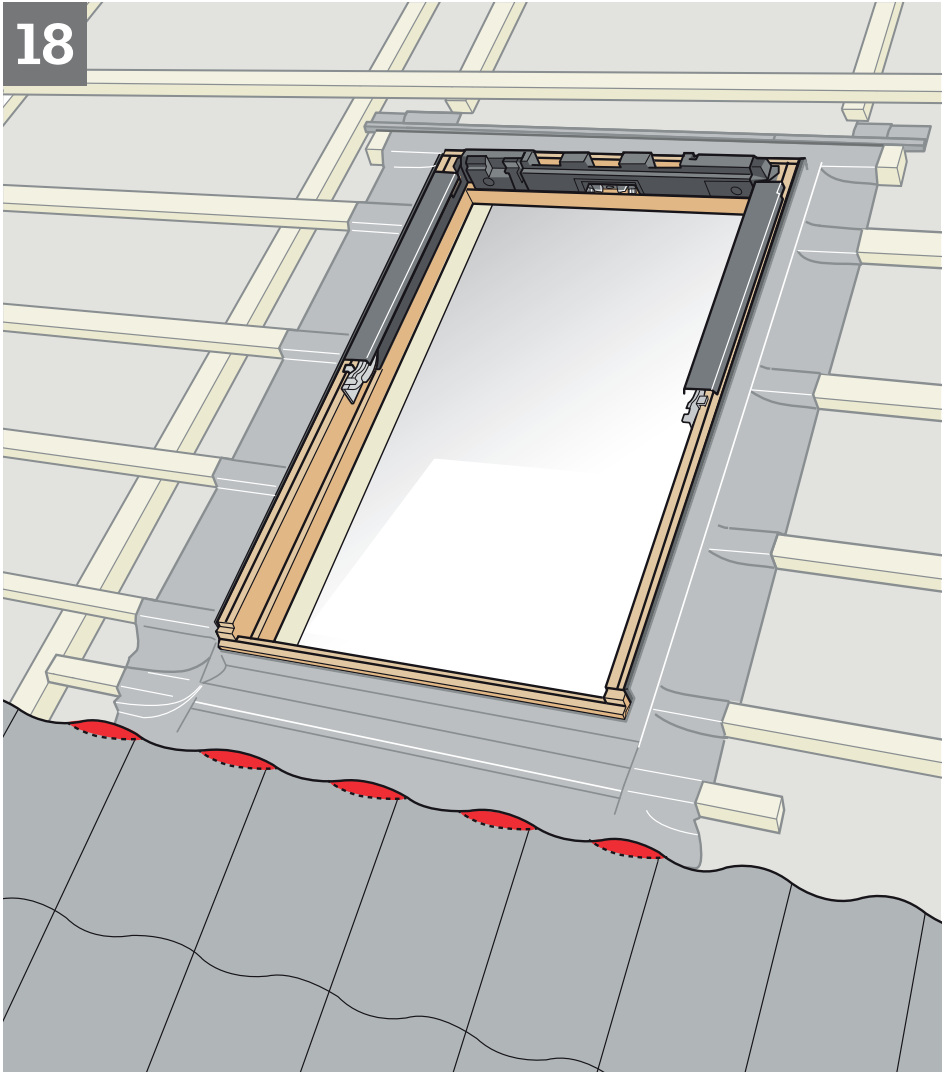


17

BDX
BFX

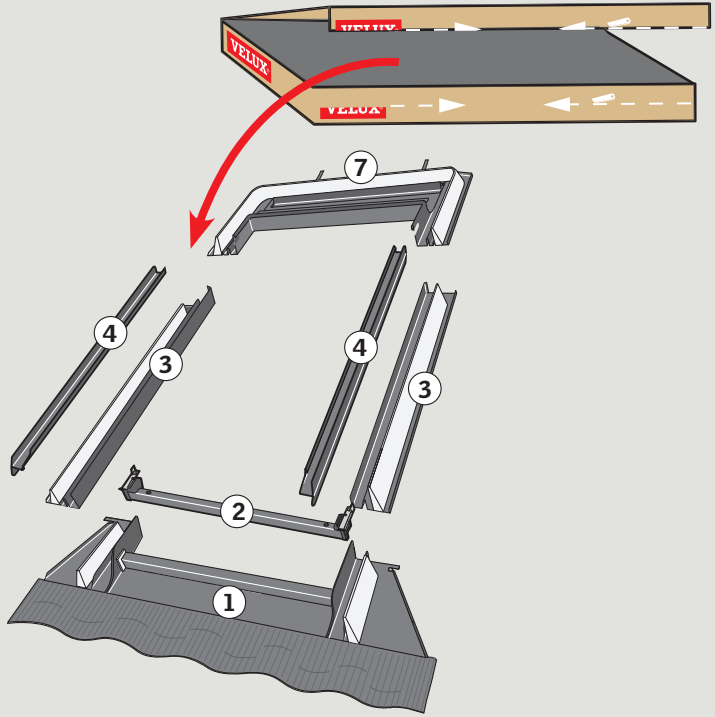


18

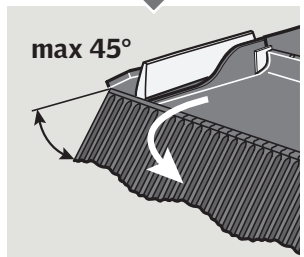
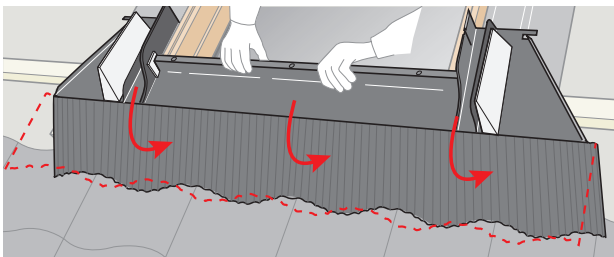
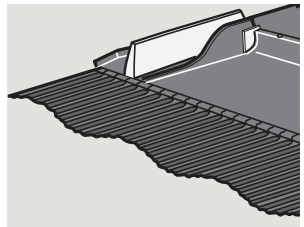
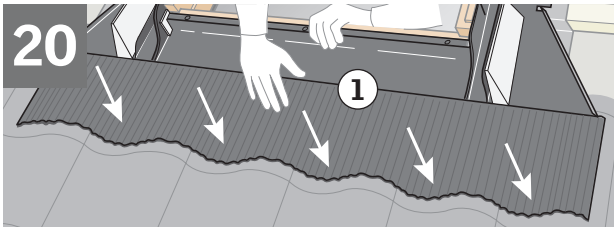


19

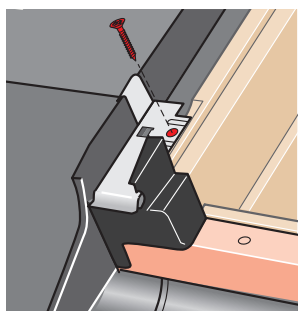
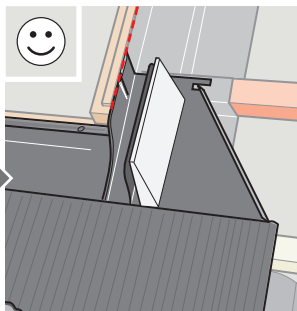
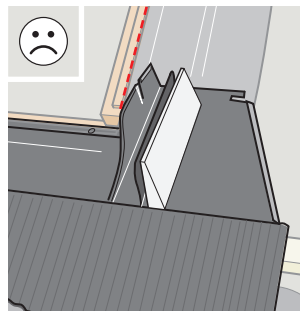
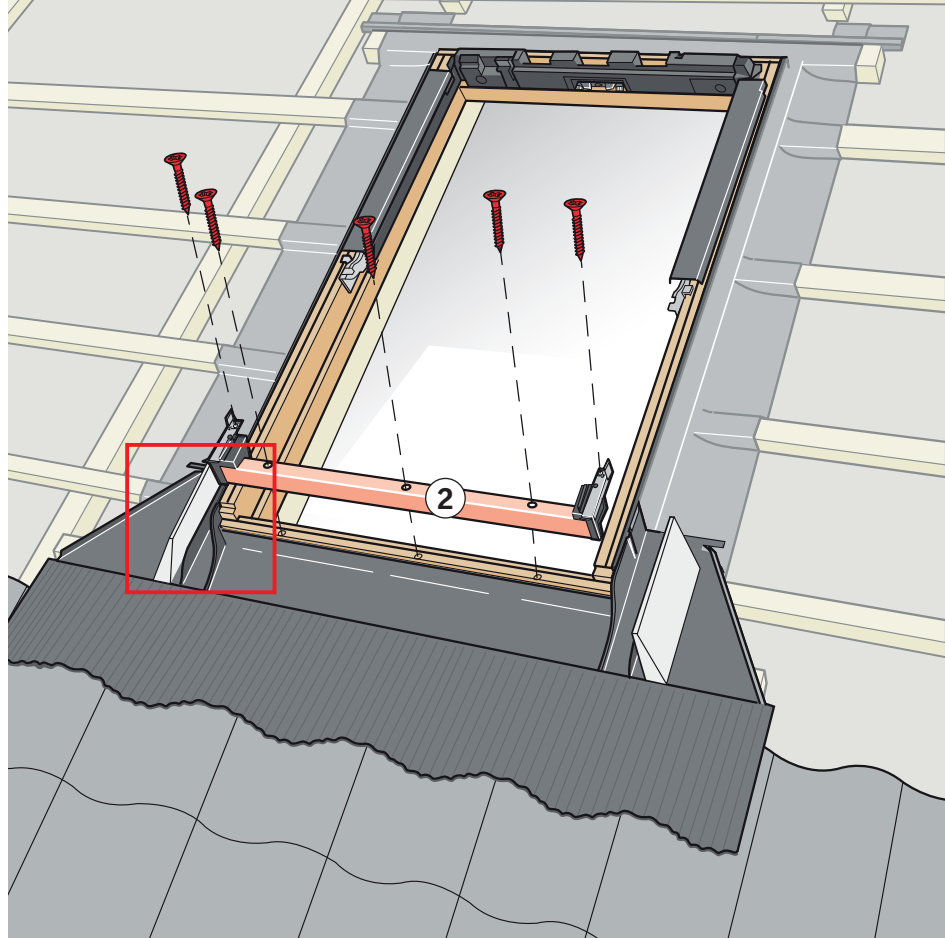
EDJ



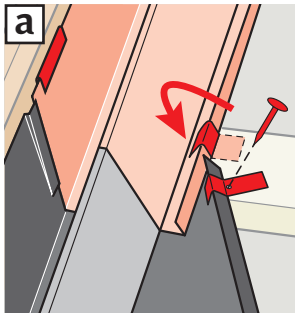
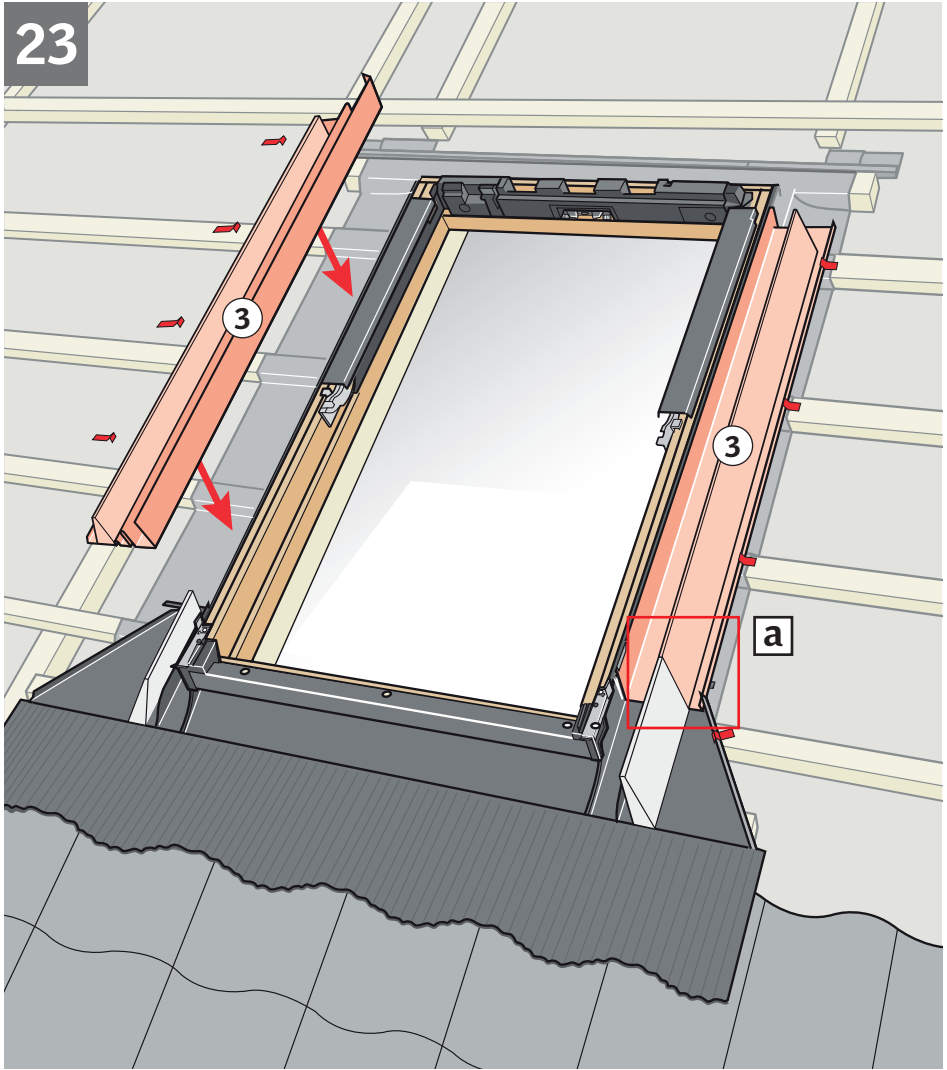
20

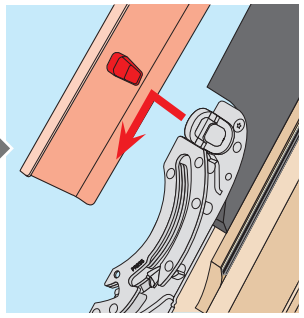
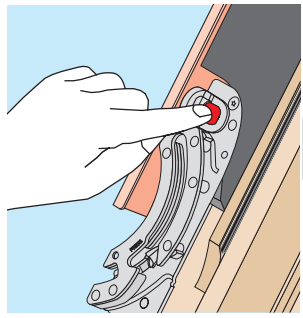
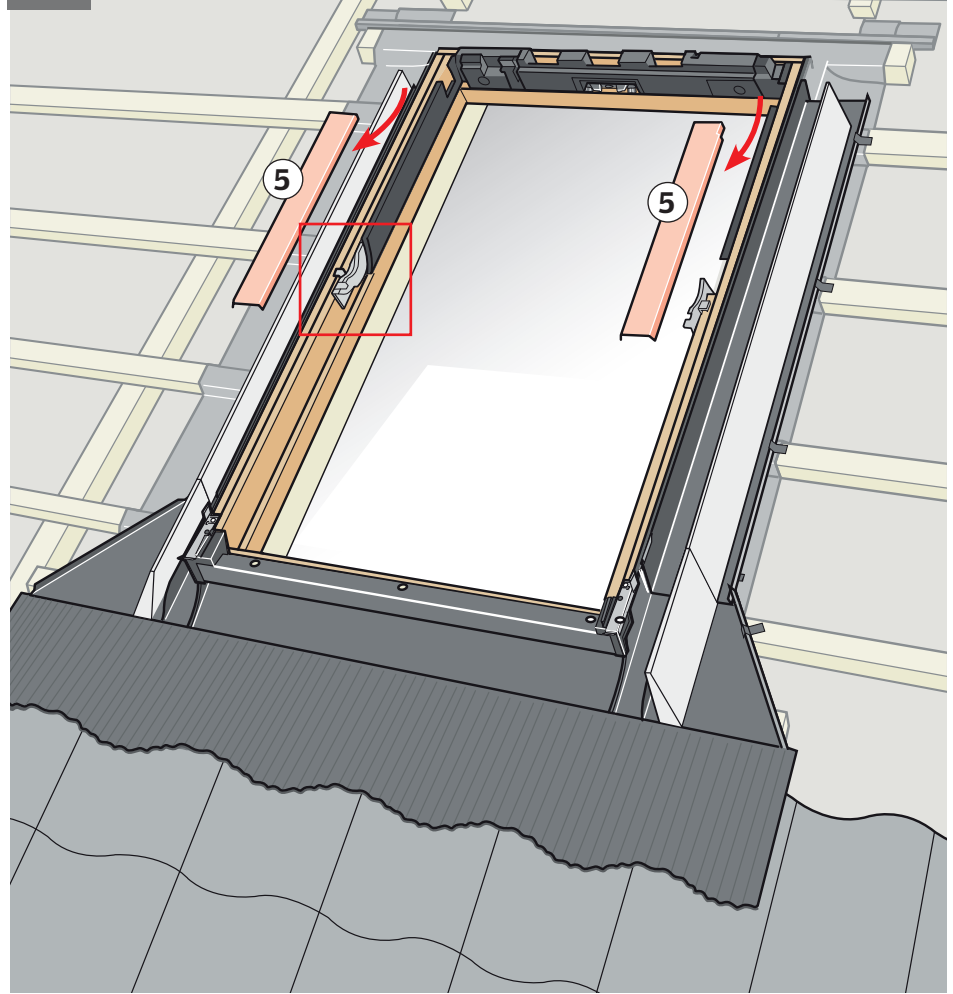


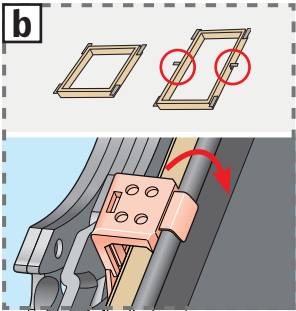
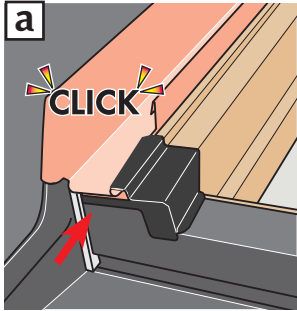
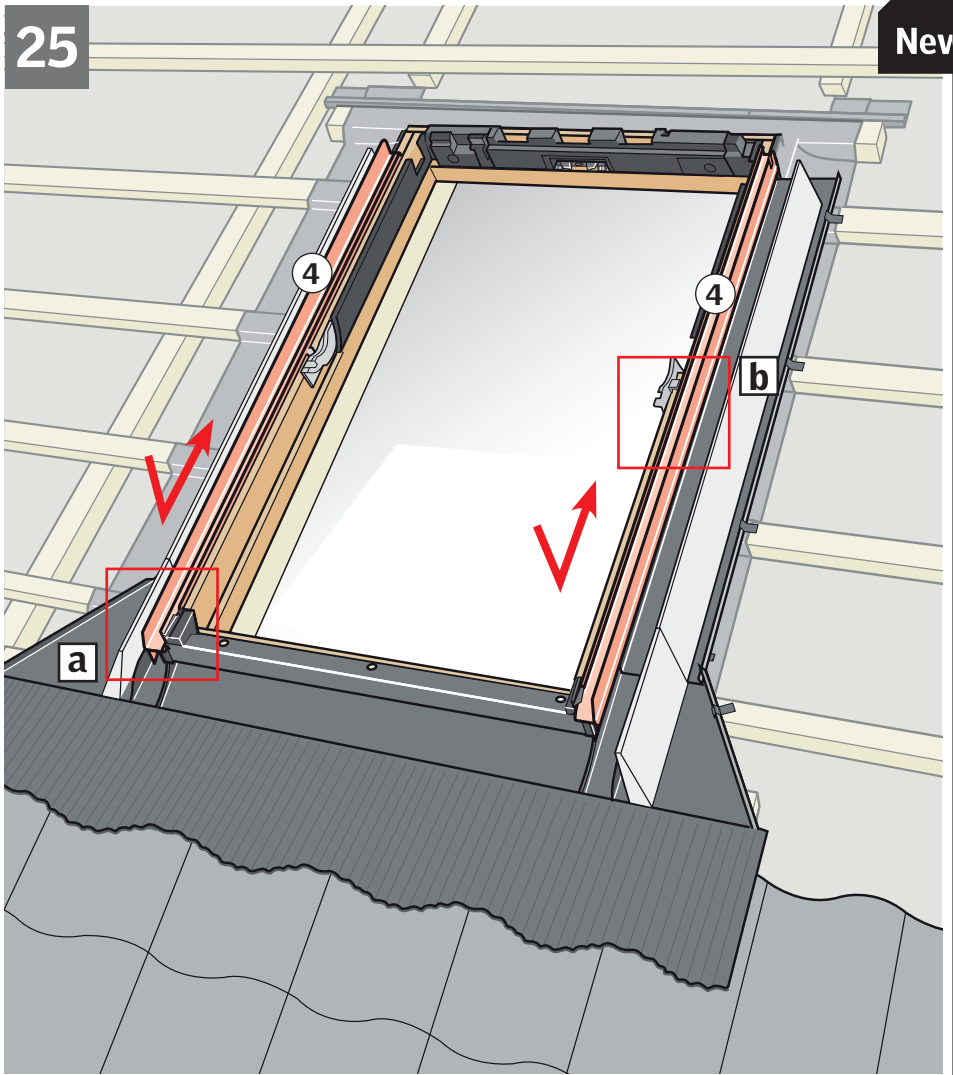
21

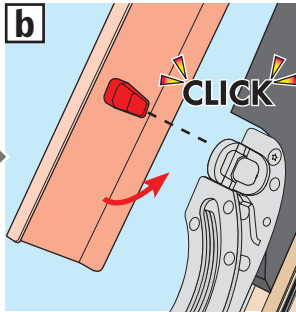
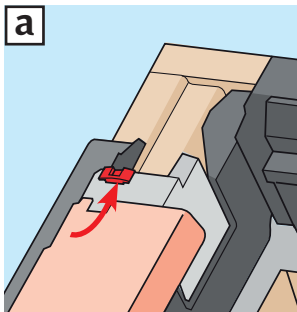
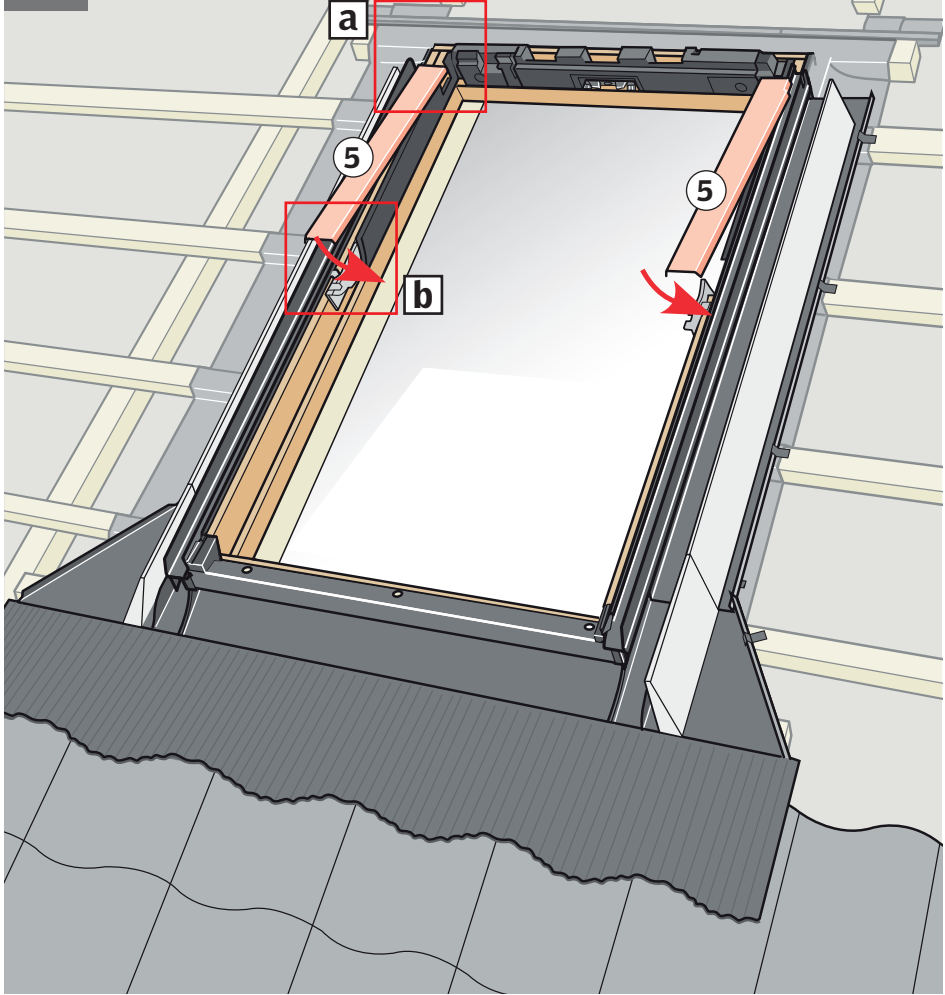


23

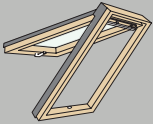
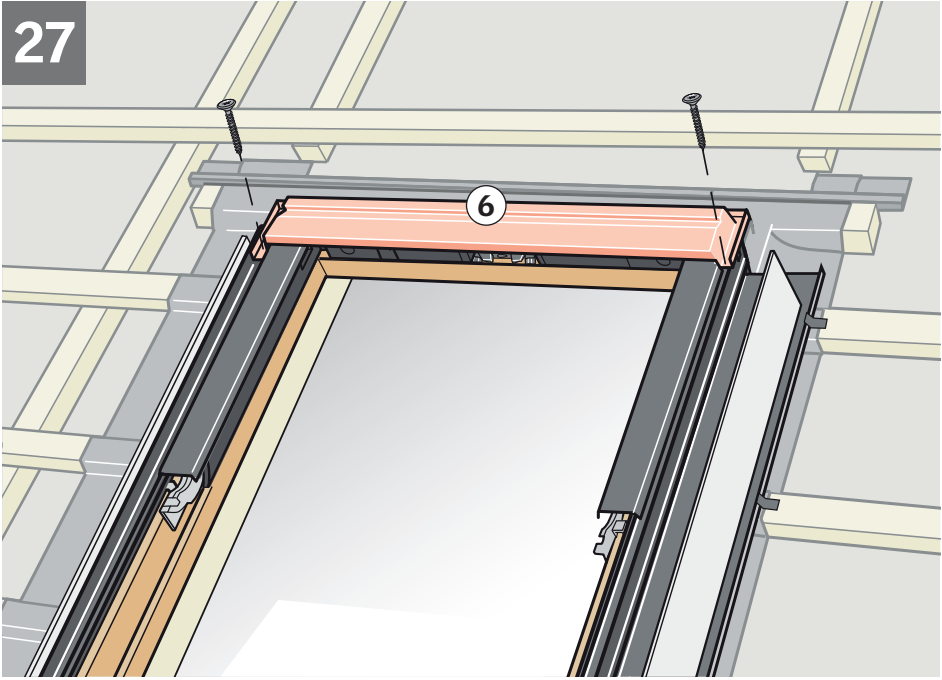




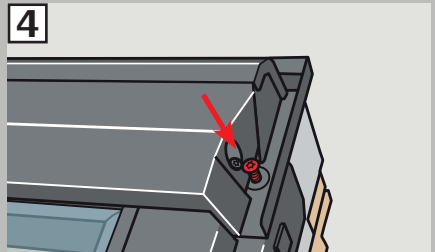
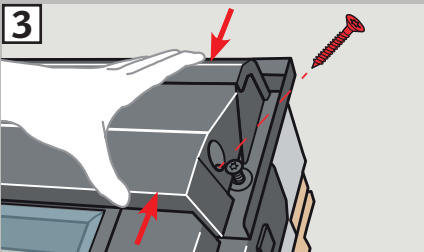
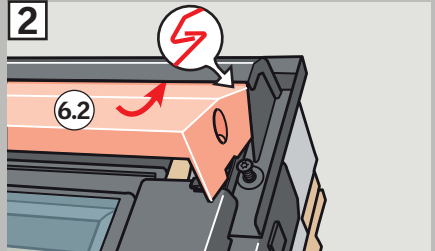
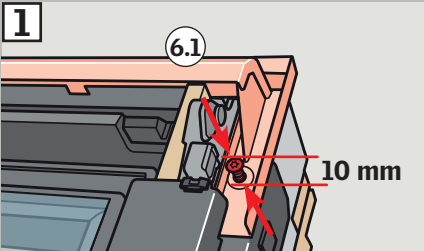




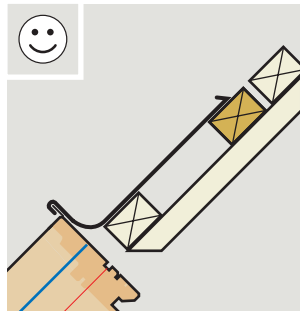
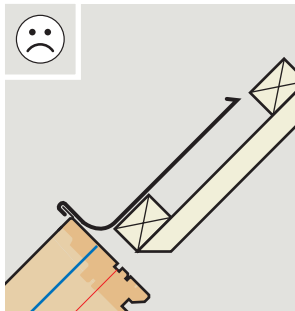
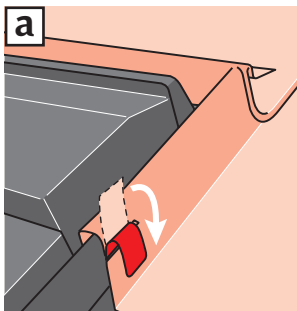
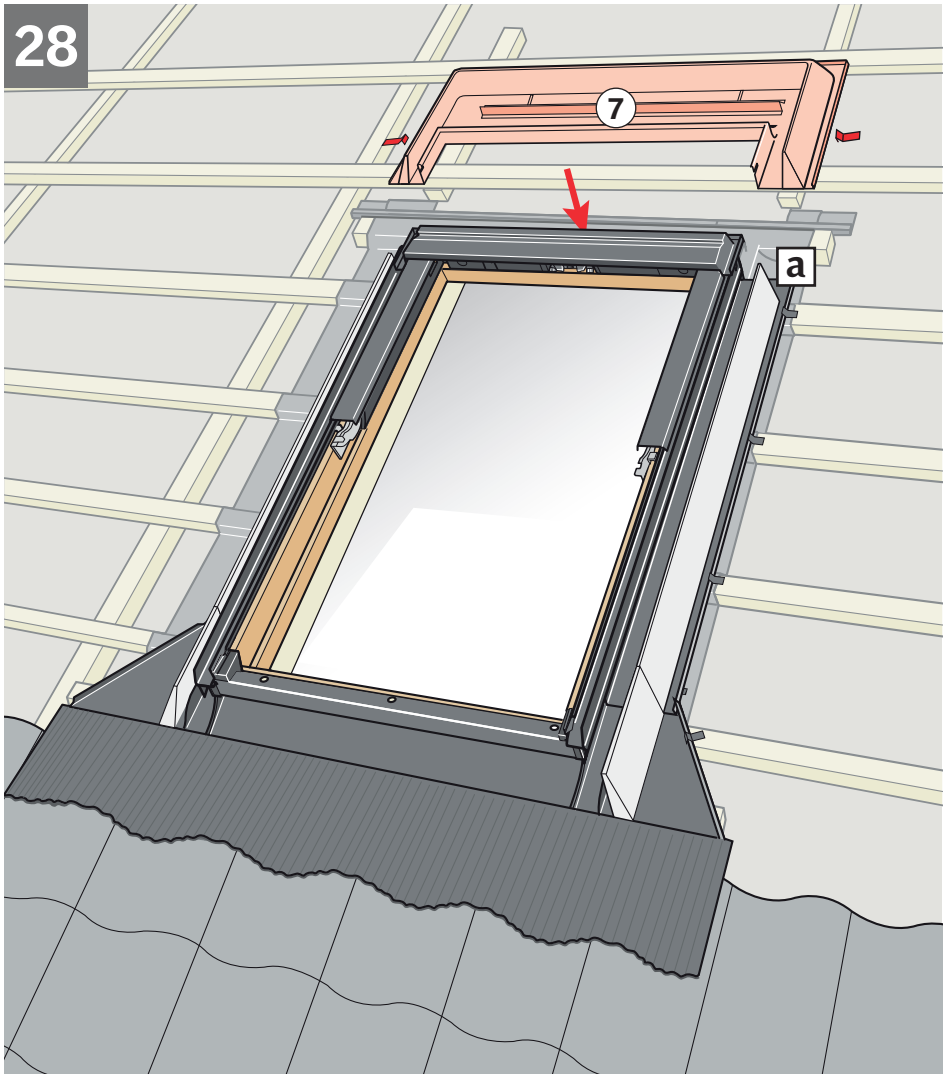
27

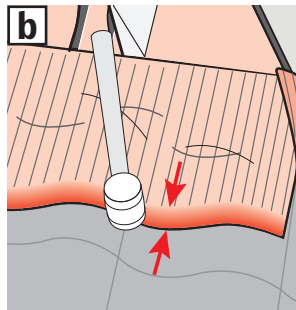
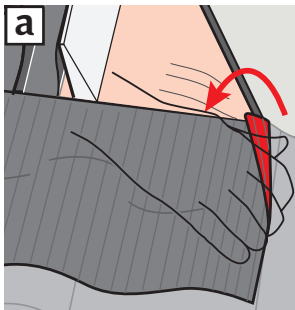
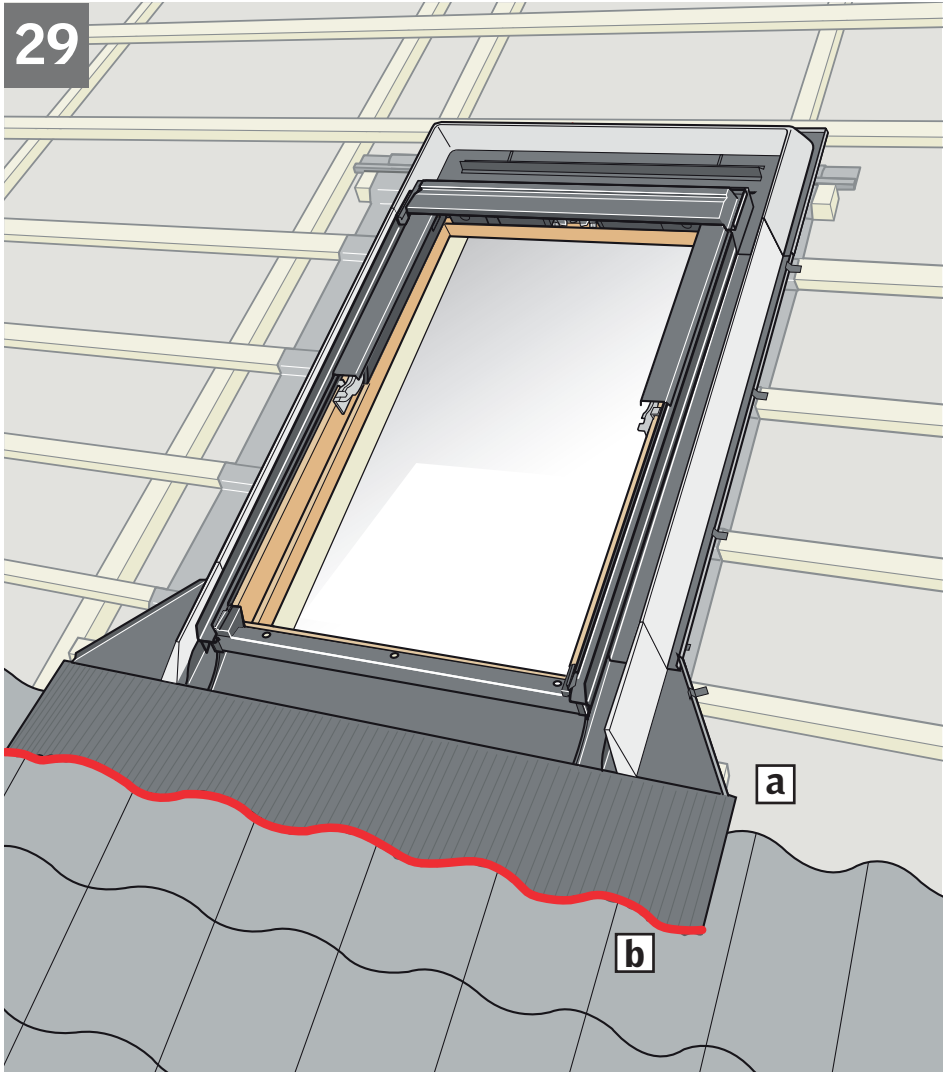


GPL / GPU / GTL / GDL

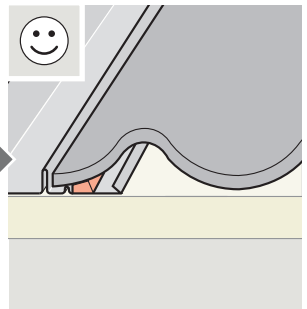
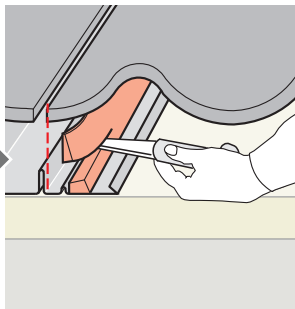
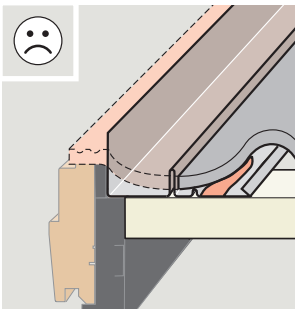
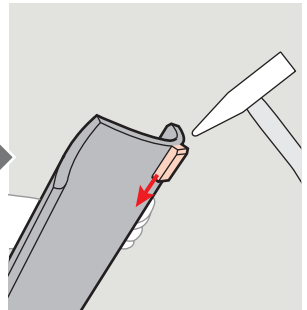
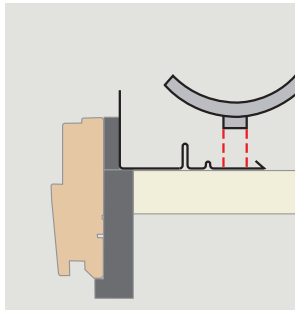
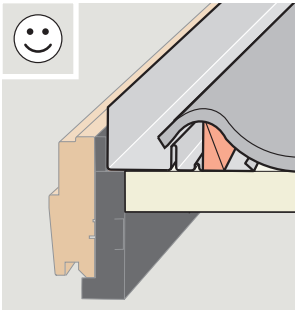
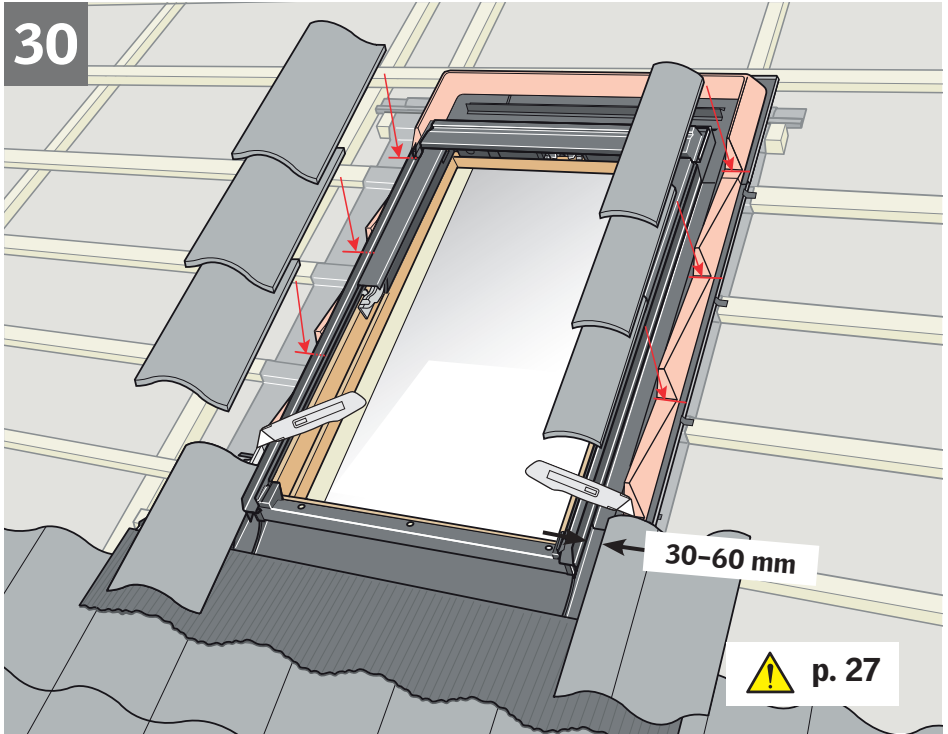


28

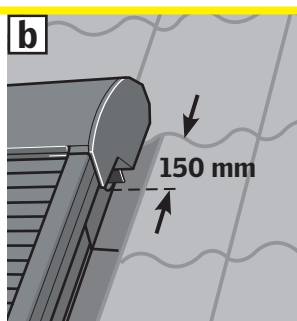
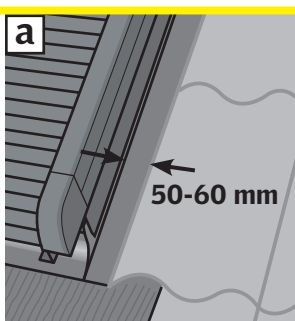
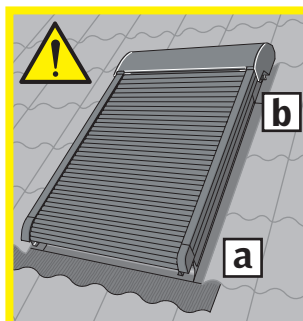
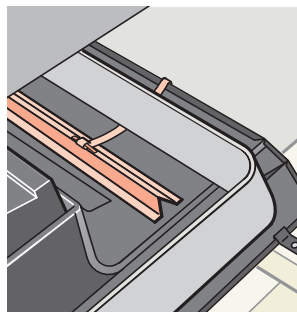
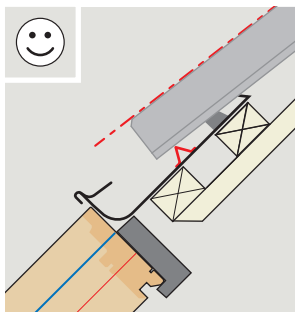
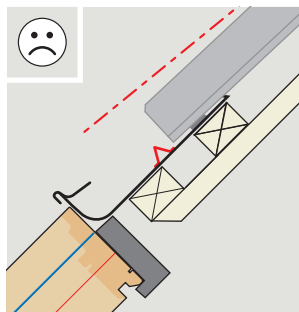
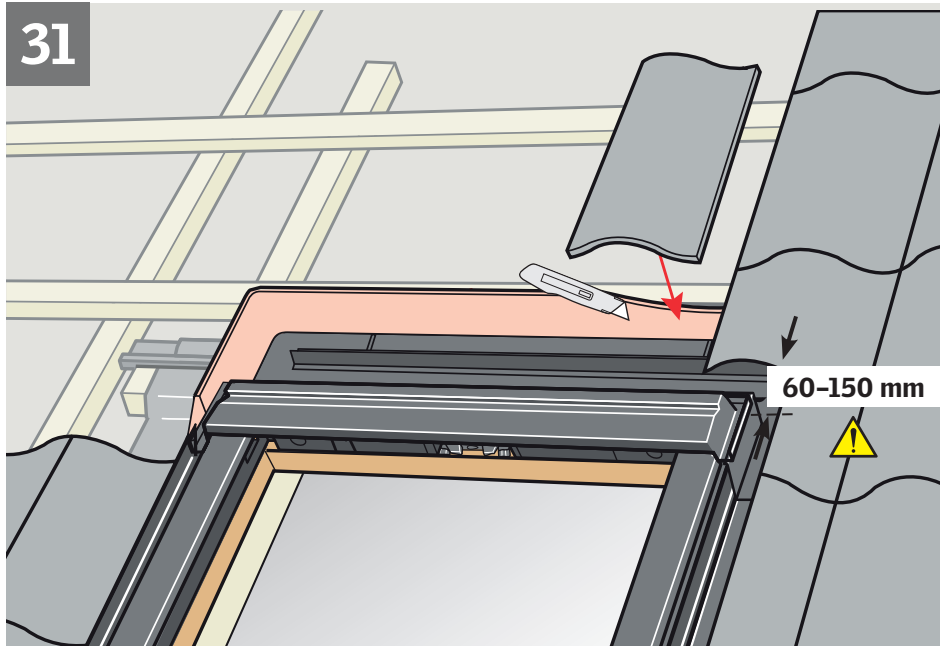




30



31



AR: VELUX Argentina S.A. 348 4 639944	HU: VELUX Magyarország Kft. (06/1) 436-0601
AT: VELUX Österreich GmbH 02245/32 3 50	IE: VELUX Company Ltd. 01 848 8775
AU: VELUX Australia Pty. Ltd. 1300 859 856	IT: VELUX Italia s.p.a. 045/6173666
BA: VELUX Bosna i Hercegovina d.o.o. 033/626 493, 626 494	JP: VELUX-Japan Ltd. 0570-00-8145
BE: VELUX Belgium (010) 42.09.09	LT: VELUX Lietuva, UAB (85) 270 91 01
BG: VELUX Bulgaria EOOD 02/955 99 30	LV: VELUX Latvia SIA 67 27 77 33
BY: FE VELUX Roof Windows (017) 217 7385	NL: VELUX Nederland B.V. 030 - 6 629 629
CA: VELUX Canada Inc. 1 800 88-VELUX (888-3589)	NO: VELUX Norge AS 22 51 06 00
CH: VELUX Schweiz AG 0848 945 549	NZ: VELUX New Zealand Ltd. 0800 650 445
CL: VELUX Chile Limitada 2 953 6789	PL: VELUX Polska Sp. z o.o. (022) 33 77 000 / 33 77 070
CN: VELUX (CHINA) CO. LTD. 0316-607 27 27	PT: VELUX Portugal, Lda 21 880 00 60
CZ: VELUX Česká republika, s.r.o. 531 015 511	RO: VELUX România S.R.L. 0-8008-83589
DE: VELUX Deutschland GmbH 0800/3 27 27 27 Kostenlos aus dem deutschen Festnetz	RS: VELUX Srbija d.o.o. 011 20 57 500
DK: VELUX Danmark A/S 45 16 45 16	RU: ZAO VELUX (495) 737 75 20
EE: VELUX Eesti OÜ 621 7790	SE: VELUX Svenska AB 042/20 83 80
ES: VELUX Spain, S.A. 91 509 71 00	SI: VELUX Slovenija d.o.o. 01 724 68 68
FI: VELUX Suomi Oy 0207 290 800	SK: VELUX Slovensko, s.r.o. (02) 33 000 555
FR: VELUX France 0821 02 15 15 0,119€ TTC/min	TR: VELUX Çatı Pencereleri Ticaret Limited Şirketi 0 216 302 54 10
GB: VELUX Company Ltd. 01592 778 225	UA: VELUX Ukraina TOV (044) 2916070
HR: VELUX Hrvatska d.o.o. 01/5555 444	US: VELUX America Inc. 1-800-88-VELUX