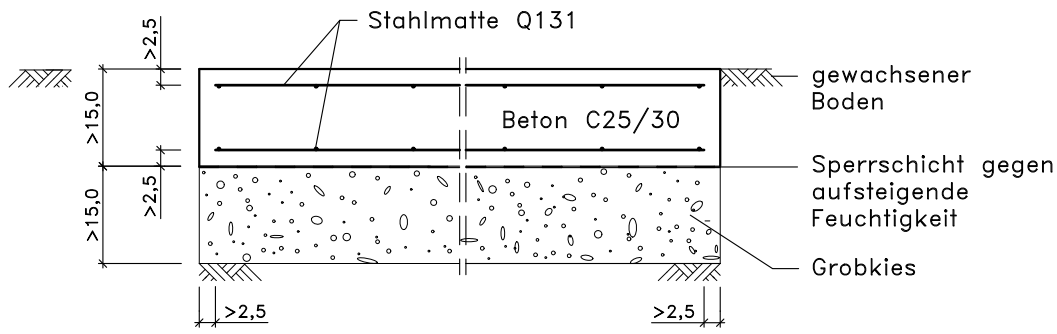



Frontseite



Alle Maßangaben in cm


D GB F I E P CZ PL HR SLO NL H → 2/2

Technische Änderungen vorbehalten! © Copyright weka-Holzbau GmbH Neubrandenburg Stand: 1317

	Datum	Unterschrift	Zeichnungsnummer	
Gezeichnet	23.04.2013	Ely	FP413-3030-PL	
Geändert				
Datei	Fundamentplan			Blatt-Nr.: 1/2

D	GB	F	I	E	P	CZ	PL	HR	SLO	NL	H
Fundamentplan	Foundation plan	Plan de fondation	Schema delle fondamenta	plano de fundación	Plano de fundações	Výkres základů	Plan fundamentów	Nacrt temelja	načrt temeljev	funderingsplan	Alapzatterv
Schnitt	Cut	Coupe	Sezione	corte	Corte	Řez	Przekrój	Presjek	Prerez	doorsnede	Metszet
Beton C25/30	C25/30 concrete	Béton C25/30	Calcestruzzo C25/30	Hormigón C25/30	Betão C25/30	Beton C25/30	Beton C25/30	Beton C25/30	beton C25/30	beton C25/30	Beton C25/30
Stahlmatte Q131 (Bewehrung)	Q131 steel rod mat (reinforcement)	Tapis métallique Q131 (armature)	Tappeto in acciaio Q131 (armatura)	estera de acero Q131 (armadura)	Malha-sol Q131 (armadura)	Ocelová rohož Q131 (výztuž)	Meta stalowa Q131 (zbrojenie)	Čelična prostirka Q131 (armatura)	jeklena plošča Q131 (armatura)	stalen netwerk Q131 (wapening)	Acélszőnyeg Q131 (szerelvény)
gewachsener Boden	Natural soil	Terrain ferme	Terreno naturale	suelo natural	chão firme	rostlá půda	grunt rodzimy	Prirodna tla/podloge	naravna tla	oorspronkelijke bodem	Vaxolt padló
Grobkies	Coarse gravel	Gravier grossier	Ghiaia grossa	Grava gruesa	Gravilha	Hrubozrný štěrk	Żwr gruby	Krupni šljunak	debelozrnat prod	grove kiezel	Durva kör
Alle Angaben in cm	All data in cm	Dimensions indiquées en cm	Tutte le indicazioni sono in cm	Todos los datos en cm	Todos os valores em cm	Všechny údaje v cm	Wszystkie dane w cm	Svi podaci navedeni su u cm	Vse mere so v cm	alle afmetingen in cm	Minden adat cm-ben
Technische Änderung vorbehalten!.	We reserve the right to make technical alterations.	Sous réserve de modifications techniques!	Ci riserviamo il diritto di apportare modifiche tecniche!	¡Salvo modificaciones técnicas!	Reservamo-nos o direito a alterações técnicas!	Technické změny vyhrazeny!	Zastrzega się możliwość wprowadzania zmian technicznych!	Zadržavamo pravo na tehničke izmjene!	Pridržujemo si pravice do tehničnih sprememb!	Technische wijzigingen voorbehouden!	A műszaki változtatások jogát fenntartjuk!
Sperrschicht gegen aufsteigende Feuchtigkeit	Barrier layer against rising damp	Couche d'isolation contre les remontées d'humidité	Strato di sbarramento contro l'infiltrazione di umidità	Capa de impermeabilización contra humedad ascendente	Barreira impermeabilizante contra a humidade ascendente	Uzavírací vrstva proti stoupající vlhkosti	Warstwa izolacyjna przeciw wilgoci wstępującej	izolacijski sloj protiv prodiranja vlage	zaporni sloj pred nastajajočo vlago	isolatielaag tegen opstijgend vocht	Záró réteg a feljövő nedvesség ellen
Artikelnummer	Item number	Numéro d'article	Codice articolo	Número de artículo	Referência	Číslo artiklu	Nr art.	Broj artikla	številka izdelka	artikelnummer	Cikkszám
Frontseite	Front side	Façade	Lato frontale	Lado frontal	Alçado frontal	Přední strana	Przód	Prednja strana	sprednja stran	voorzijde	Elülső oldal

Technische Änderungen vorbehalten! © Copyright weka-Holzbau GmbH Neubrandenburg Stand: 1317

	Datum	Unterschrift	Zeichnungsnummer	
Gezeichnet	23.04.2013	Ely	FP413-3030-PL	
Geändert				
Datei	<div style="display: flex; justify-content: space-around; align-items: center;"> D GB F I E P CZ PL HR SLO NL H </div>			Blatt-Nr.:
	Fundamentplan			2/2