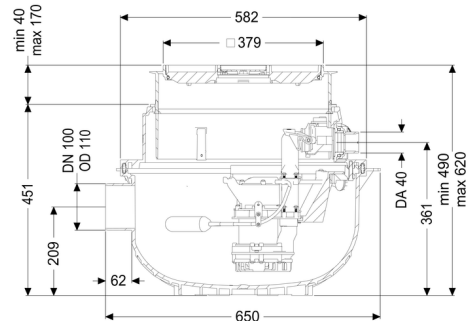


Hebeanlage Aqualift S Compact Mono, GTF 500, Bodenplatte, befliesbar



Artikelinformationen

Artikelnummer: 280500X
 GTIN: 4026092082577
 Preisgruppe: 20

Produktvorteile

- Anlage steckerfertig
- Einfaches Nachrüsten von Mono auf Duo möglich
- Leiser Betrieb durch Schallentkopplung der Pumpe(n)

Beschreibung

Die steckerfertige Hebeanlage für fäkalienfreies Abwasser ist mit einer überflutbaren Pumpe sowie einem Rückflussverhinderer ausgestattet. Der Sammelbehälter aus dauerhaft beständigem Kunststoff (PE) besitzt einen offenen Pumpenraum. Einhandverschlüsse ermöglichen die einfache Entnahme der integrierten Komponenten. Die Anlage zum Einbau in die Bodenplatte ist vormontiert zur bauseitigen Endmontage.

- mit teleskopischem Aufsatzstück für stufenlosen Höhen- und Niveausgleich und integriertem Bodenablauf
- Sammelbehälter aus PE, beständig gegen aggressive Abwässer und 3 m Grundwasser
- inklusive Rückflussverhinderer für die Druckleitung
- inklusive Stützen für Zulauf und Kabelleerrohr
- Pumpe mit Freistromrad für höchste Betriebssicherheit

Abwasserart: fäkalienfrei
 Einbausituation: Einbau in die Bodenplatte

Ausführung:

Anlagenart: Einzelanlage
 Pumpensteuerung: Schwimmerschalter

Rückflussverhinderer:	integriert
Auslieferungszustand:	installationsfertig (Verbindungssteile sind bauseits anzuschließen)

Allgemeine Merkmale:

Farbe:	schwarz
Norm:	EN 12050-2

Abmessungen:

Länge:	617 mm
Breite:	585 mm

Behälter/Grundkörper:

Zulauf Nennweite (DN):	100
Nutzvolumen:	16 l
Druckabgang (DN):	32 mm
Druckabgang (DA):	40 mm
Einbautiefe:	490 - 620 mm

Art der Höhenverstellbarkeit:	teleskopisches Aufsatzstück
-------------------------------	-----------------------------

Abdeckungsmerkmale:

Abdeckungsart:	befliesbare Abdeckplatte
Abdeckung Material:	Kunststoff
Abdeckung Farbe:	silbergrau
Ablauffunktion:	ja
Bodenbelaghöhe max.:	16 mm
Belastungsklasse:	K 3 (EN 1253-1)
Länge:	366 mm
Breite:	366 mm
Verriegelung:	Lock & Lift

Freier Kugeldurchgang:	10 mm
------------------------	-------

Fördereinrichtung:

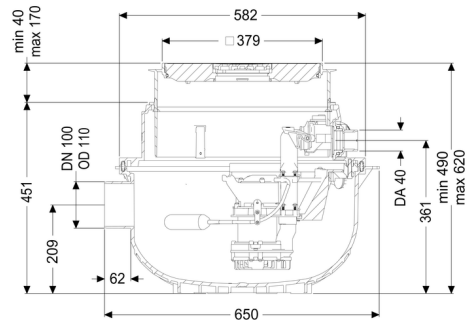
Pumpe:	GTF 500
Anzahl Pumpen:	1
Förderleistung max.:	10 m ³ /h
Förderhöhe max.:	8 m
Betriebsspannung:	230 V

Netzfrequenz:	50 Hz
Betriebsart:	S1
Leistung P1:	0,6 kW
Leistung P2:	0,36 kW
Drehzahl:	2.800 U/min
Erforderliche Absicherung (Leitungsschutz):	C 16 A
Förderguttemperatur (dauerhaft) max.:	40 °C
Anschlusstyp:	Schuko 2-polig
Laufgrad Typ:	Freistromrad
Länge Netzanschlussleitung Pumpe:	5 m
Nennstrom:	2,7 A
Schutzart Pumpe:	IP 68 (3m)
Typ Anschlussleitung Pumpe:	H07RN-F 3G 1,0 mm ²
Temperaturüberwachung:	integriert

Steuerung:

Art Niveauerfassung:	mechanisch
Instrument Niveauerfassung:	Schwimmerschalter

Hebeanlage Aqualift S Compact Mono, GTF 500, Bodenplatte



Artikelinformationen

Artikelnummer: 280500S

GTIN: 4026092082584

Preisgruppe: 20

Produktvorteile

- Anlage steckerfertig
- Einfaches Nachrüsten von Mono auf Duo möglich
- Leiser Betrieb durch Schallentkopplung der Pumpe(n)

Beschreibung

Die steckerfertige Hebeanlage für fäkalienfreies Abwasser ist mit einer überflutbaren Pumpe sowie einem Rückflussverhinderer ausgestattet. Der Sammelbehälter aus dauerhaft beständigem Kunststoff (PE) besitzt einen offenen Pumpenraum. Einhandverschlüsse ermöglichen die einfache Entnahme der integrierten Komponenten. Die Anlage zum Einbau in die Bodenplatte ist vormontiert zur bauseitigen Endmontage.

- mit teleskopischem Aufsatzstück für stufenlosen Höhen- und Niveaueausgleich und integriertem Bodenablauf
- Sammelbehälter aus PE, beständig gegen aggressive Abwässer und 3 m Grundwasser
- inklusive Rückflussverhinderer für die Druckleitung
- inklusive Stutzen für Zulauf und Kabelleerrohr
- Pumpe mit Freistromrad für höchste Betriebssicherheit

Abwasserart:

fäkalienfrei

Einbausituation:

Einbau in die Bodenplatte

Ausführung:

Anlagenart:

Einzelanlage

Pumpensteuerung:

Schwimmerschalter

Rückflussverhinderer:

integriert

Auslieferungszustand: installationsfertig (Verbindungssteile sind bauseits anzuschließen)

Allgemeine Merkmale:

Farbe: schwarz
Norm: EN 12050-2

Abmessungen:

Länge: 617 mm
Breite: 585 mm

Behälter/Grundkörper:

Zulauf Nennweite (DN): 100
Nutzvolumen: 16 l
Druckabgang (DN): 32 mm
Druckabgang (DA): 40 mm
Einbautiefe: 490 - 620 mm

Art der Höhenverstellbarkeit: teleskopisches Aufsatzstück

Abdeckungsmerkmale:

Abdeckungsart: Abdeckplatte mit Schlitzrost
Abdeckung Material: Kunststoff
Abdeckung Farbe: schwarz
Belastungsklasse: K 3 (EN 1253-1)
Länge: 366 mm
Breite: 366 mm
Verriegelung: Lock & Lift

Freier Kugeldurchgang: 10 mm

Fördereinrichtung:

Pumpe: GTF 500
Anzahl Pumpen: 1
Förderleistung max.: 10 m³/h
Förderhöhe max.: 8 m
Betriebsspannung: 230 V
Netzfrequenz: 50 Hz
Betriebsart: S1
Leistung P1: 0,6 kW

Leistung P2:	0,36 kW
Drehzahl:	2.800 U/min
Erforderliche Absicherung (Leitungsschutz):	C 16 A
Förderguttemperatur (dauerhaft) max.:	40 °C
Anschlusstyp:	Schuko 2-polig
Lauftrad Typ:	Freistromrad
Länge Netzanschlussleitung Pumpe:	5 m
Nennstrom:	2,7 A
Schutzart Pumpe:	IP 68 (3m)
Typ Anschlussleitung Pumpe:	H07RN-F 3G 1,0 mm ²
Temperaturüberwachung:	integriert

Steuerung:

Art Niveauerfassung:	mechanisch
Instrument Niveauerfassung:	Schwimmerschalter