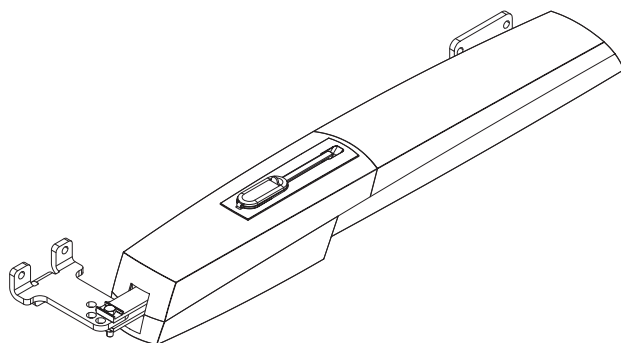




**Getriebemotor für Drehtore
Serie AXL**

FA01087-DE



AXL20DGS

MONTAGE-, GEBRAUCHS- UND WARTUNGSANLEITUNG

DE Deutsch



MOTOR VON HAND ENTRIEGELN

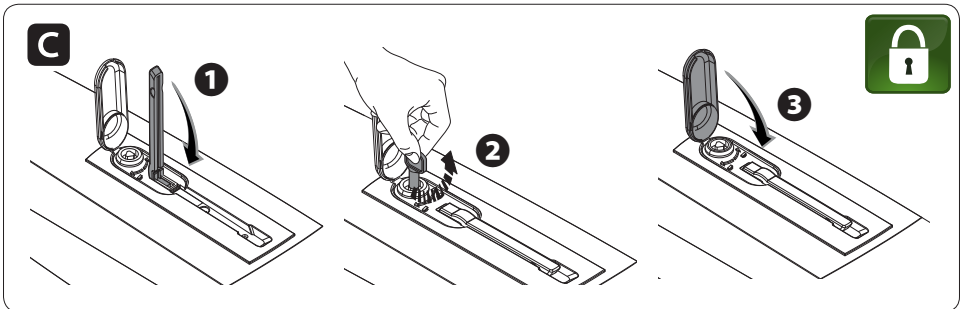
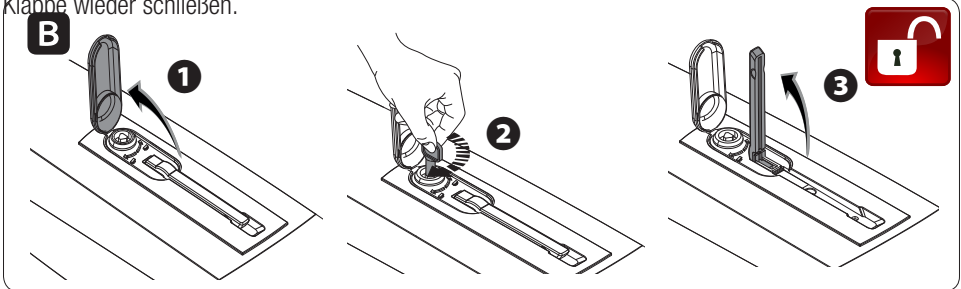
⚠ Die manuelle Entriegelung des Antriebs kann unkontrollierte Torbewegungen verursachen, wenn dieses mechanisch defekt ist oder nicht ausbalanciert ist.

ENTRIEGELUNG (Abb. B)

- Die Klappe öffnen, den Dreikantschlüssel hineinstecken und drehen.
- Den Entriegelungshebel herausziehen.

VERRIEGELUNG (Abb. C)

Den Hebel nach unten stellen, den Schlüssel nach rechts in die Ausgangsstellung drehen und die Klappe wieder schließen.



WAS TUN WENN...

STÖRUNGEN	MÖGLICHE URSACHEN	MÖGLICHE LÖSUNGEN
Tor öffnet und schließt nicht	<ul style="list-style-type: none"> • kein Strom • Antrieb entriegelt • Schwaches oder gar kein Handsendersignal • Die Schalter oder Befehlstaster sind verklemmt 	<ul style="list-style-type: none"> • Netzspannung kontrollieren • Antrieb verriegeln • Batterien ersetzen • Kontrollieren, ob die Geräte und/oder die Stromkabel Schäden aufweisen
Tor öffnet aber schließt nicht	<ul style="list-style-type: none"> • Die Lichtschranken sind aktiviert 	<ul style="list-style-type: none"> • Kontrollieren, ob Hindernisse im Aktionsbereich der Lichtschranken vorhanden sind

⚠ Wenn Sie die Störung nicht mithilfe der in der Tabelle aufgeführten Hinweise beheben können oder im Fall von Fehlern, Störungen und verdächtigen Geräuschen oder Vibrationen sowie ungewöhnlichem Anlagenverhalten, wenden Sie sich bitte an einen Fachtechniker.

Fabbricante / Manufacturer / Hersteller / Fabricant / Fabricante / Fabricante
/ Wytwórca / Fabrikant

Came S.p.a.

indirizzo / address / adresse / endereço / dirección / endereço / adres / adres

Via Martiri della Libertà 15 - 31030 Dossan di Casier, Treviso - Italy



DICH-ARA CHE IL MOTORIDUTTORE PER CANCELLI A BATTENTE / DECLARES THAT THE GEARMOTOR FOR SWING GATE / ERKLAERT DASS DIE TÜRÖFFNER FÜR FLÜGELTÖRE / DECLARE QUE LE MOTOREDUCTEUR POUR PORTAILS A BATTANTS / DECLARA QUE LAS MOTORREDUCTOR PARA PUERTAS BATTIENTES / DECLARA QUE AS MOTORREDUCTOR PARA PORTOES A BATENTE / OSWADCZA ZE SIŁOWNIKÓ DO BRAM SKŁYDLOWYCH / VERKLAART DAT DE MOTOR VOOR DRAAIHEKKEN

AXI20DGS

AXI25DGS

E' CONFORME ALLE DISPOSIZIONI DELLE SEGUENTI DIRETTIVE / IT COMPLIES WITH THE PROVISIONS OF THE FOLLOWING DIRECTIVES / DEN VORGABEN DER FOLGENDEN RICHTLINIEN ENTSPRECHEN / IL EST CONFORMES AUX DISPOSITIONS DES DIRECTIVES SUIVANTES / CUMPLIEN CON LAS DISPOSICIONES DE LAS SIGUIENTES DIRECTIVAS / ESTAO DE ACORDO COM AS DISPOSICÓES DAS SEGUINTES DIRECTIVAS / SA ZGODNE Z POSTANOVIENAMI NASTEPUJACYCH DYREKTYW EUROPEJSKICH / VOLDÖEN AAN DE VOORSCHRIFTEN VAN DE VOLGENDE RICHTLINIEN:

- COMPATIBILITA' ELETTROMAGNETICA / ELECTROMAGNETIC COMPATIBILITY / ELEKTROMAGNETISCHE VERTRÄGLICHKEIT / COMPATIBILITE ELECTROMAGNETIQUE / COMPATIBILIDADE ELECTROMAGNETICA / COMPATIBILIDADE ELETROMAGNETICA / KOMPATIBILNOSC ELEKTROMAGNETYCZNEJ / ELEKTROMAGNETISCHE COMPATIBILITEIT : 2014/53/EU.

Riferimento norme armonizzate ed altra norma tecnica / Refer to European regulations and other technical regulations / Harmonisierte Bezugsnormen und andere technische Vorgaben / Referência aux normas harmonizadas e outras normas técnicas / Referencia a normas armonizadas y otras normas técnicas / Referência de normas harmonizadas e outras normas técnicas / Odnacne norry ujednotceni k inno norry technické / Geharmoniseerde en andere technische normen waarnaar te verwozen

EN 61000-6-2:2005

EN 61000-6-3:2007+A1:2011

EN 61000-6-4:2007+A11:2011

RISPETTA I REQUISITI ESSENZIALI APPLICATI / MEET THE APPLICABLE ESSENTIAL REQUIREMENTS. / DEN WESENTLICHEN ANGEWANDTEN ANFORDERUNGEN ENTSPRECHEN / RESPECTENT LES CONDITIONS REQUISES NECESSAIRES APPLIQUEES / CUMPLIEN CON LOS REQUISITOS ESSENCIALES APLICADOS / RESPETAM O REQUISITOS ESSENCIAIS APLICADOS / SPECIENIAJ PODSTAWOWE WYMAGANIE WYR. JNKI / VOLDÖEN AAN DE TOEPASBARE MINIMUM EISEN:

1.1.3; 1.1.5; 1.2.1; 1.2.2; 1.3.2; 1.3.7; 1.3.8.1; 1.4.1; 1.4.2; 1.5.1; 1.5.6; 1.5.8; 1.5.9; 1.5.9; 1.5.13; 1.6.1; 1.6.3; 1.6.4;

1.7.1; 1.7.2; 1.7.4

PERSONA AUTORIZZATA A COSTITUIRE LA DOCUMENTAZIONE TECNICA PERTINENTE / PERSON AUTHORIZED TO COMPIL E THE RELEVANT TECHNICAL DOCUMENTATION / PERSON DE BEVOULMÄCHTIGT, DIE RELEVANTEN TECHNISCHEN UNTERLAGEN ZUSAMMENSTELLEN / DOCUMENTATION TECHNIQUE SPECIFIQUE D'AUTORISATION A CONSTRUIRE DE / PERSON FACULTADA PARA ELABORAR LA DOCUMENTACION TECNICA PERTINENTE / PESSOA AUTORIZADA A CONSTITUIR A DOCUMENTAÇÃO TÉCNICA PERTINENTE / OSOBA UPŔAVŔOVANÁ DO ZHEDNAGOVANIA DOKUMENTACIJA TECHNIČNEJ / DEGENE DIE GEMAKHTIGD IS DE RELEVANTE TECHNISCHE DOCUMENTEN SAMEN TE STELLEN.

CAME S.p.a.

La documentazione tecnica pertinente è stata compilata in conformità all'allegato VII B. / The pertinent technical documentation has been drawn up in compliance with attached document VII B. / Die relevante technische Dokumentation wurde entsprechend der Anlage VII B. ausgestellt. / A documentation technique spécifique a été remplie conformément à l'annexe VII B. / La documentación técnica pertinente ha sido redactada en cumplimiento con el anexo VII B. / A documentação técnica pertinente foi preenchida de acordo com o anexo VII B. / Odnacna dokumentacija tehnična znotaj urejevanja zgodnje z zahtevam VII B. / Die technische documentatie terzake is opgesteld in overeenstemming met de bijlage VII B.

CAME S.p.a. si impegna a trasmettere, in risposta a una richiesta adogualmente motivata dalle autorità nazionali, informazioni pertinenti sulle quasi macchine, o / Came S.p.a., following a duly motivated request from the national authorities, undertakes to provide information related to the quasi machines, and / Die Firma Came S.p.A. verpflichtet sich auf eine angemessenen motivierten Anfrage der staatlichen Behörden Informationen über die unvollständigen Maschinen, zu übermitteln, und / Came S.p.a. se obliga a transmitir, en respuesta a una demanda bien fundada de la part des autorités nationales, les renseignements relatifs aux quasi machines / Came S.p.a. se compromete a transmitir, como respuesta a una solicitud adecuadamente fundada por parte de las autoridades nacionales, informaciones relacionadas con las cuasimáquinas / Came S.p.a. compromete-se em transmitir, como resposta a uma solicitação motivada apropriadamente pelas autoridades nacionais, informações pertinentes às partes que comportam máquinas / Came S.p.a. zobowiązuje się do udzielenia informacji dotyczących maszyn nieukończonych na odpowiednio uzasadnioną prośbę, złożoną przez kompetentne organy państwowe / Came S.p.a. verbindt zich ertoe om op met redenen omzette verzoek van de nationale autoriteiten de relevante informatie voor de niet voltooid machine te verstrekken.

VIETA / FORBIDS / VERBIETET / INTERDIT / PROHIBE / PROIBE / ZABRANIA SIE / VERBIEDT

la messa in servizio finché la macchina finale in cui deve essere incorporata non è stata dichiarata conforme, se del caso alla 2006/42/CE, / commissioning of the above mentioned until such moment when the final machine into which they must be incorporated, has been declared compliant, if pertinent, to 2006/42/CE / die Inbetriebnahme bevor die Endmaschine in die die unvollständige Maschine eingebaut wird, als konform erklärt wurde, gegebenenfalls gemäß der Richtlinie 2006/42/EG. / la mise en service tant que la machine finale dans laquelle elle doit être incorporée n'a pas été déclarée conforme, le cas échéant, à la norme 2006/42/CE. / la puesta en servicio hasta que la máquina final en la que se está incorporando no haya sido declarada de conformidad de acuerdo a la 2006/42/CE. / la colocação em funcionamento, até que a máquina final, onde devem ser incorporadas, não for declarada em conformidade, se de acordo com a 2006/42/CE. / uruchomienia urządzenia do czasu, kiedy maszyna, do której ma być wbudowany, nie zostanie oceniona jako zgodna z wyprostami dyrektywy 2006/42/WE. jest taka procedura była konieczna, / deze in werking te stellen zolang de eindmachine waarin de niet voltooid machine moet worden ingebouwd in overeenstemming is verklaard, indien toepasselijk met de richtlijn 2006/42/EG.

Dossan di Casier (TV)
30 Novembre / November / November /
Novembre / Novembre / November /
Listopad / November 2017

Legale Rappresentante / Legal Representative / Gesetzlicher
Vertreter / Representant Legal / Representante Legal /
Representante Legal / Prawny Przedstawiciel / Juridische
Vertegenwoordiger

Paolo Meruzzo

Fascicolo tecnico a supporto / Supporting technical dossier / Unterstützungstechnische Dossier / soutien dossier technique / apoyo expediente técnico / apolar dossier técnico / wspieranie dokumentacji technicznej / ondersteunende technische dossier: 801MP-0030

Came S.p.a.

Via Martiri della Libertà, 15 - 31030 Dossan di Casier - Treviso - Italy - Tel. (+39) 0422 4940 - Fax (+39) 0422 4941
info@came.it - www.came.com

Cap. Soc. 1.610.000,00 € - C.F. e P.I. 03481280265 - VAT IT 03481280265 - REA TV 275359 - Rog Imp. TV 03481280265

⚠ ACHTUNG! Wichtige Sicherheitshinweise.

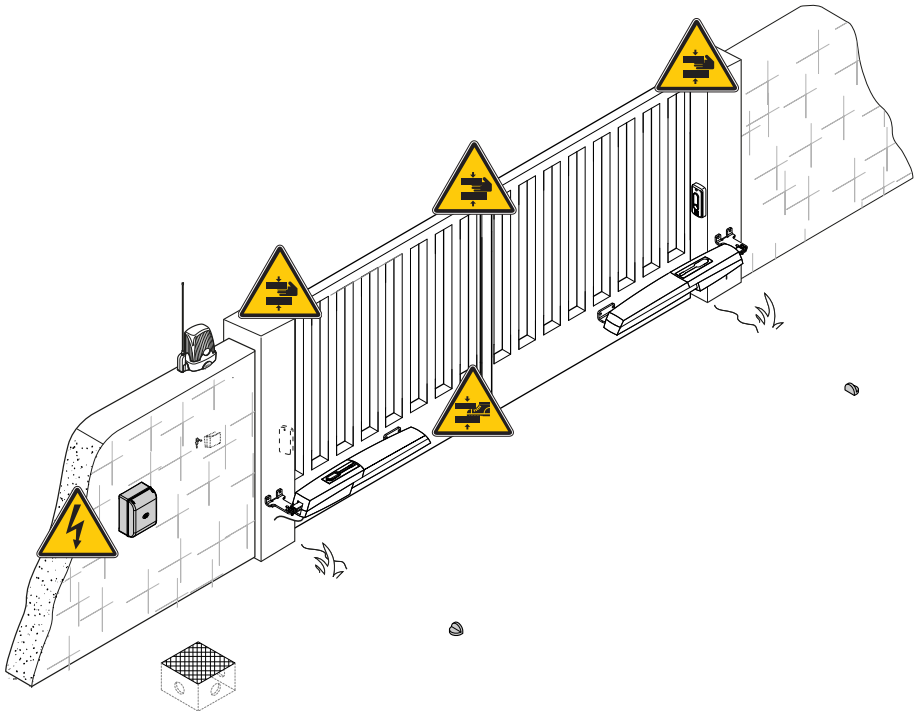
Die Anleitung genau befolgen, eine nicht ordnungsgemäße Montage kann schwere Schäden zur Folge haben.

Vor der Montage auch die benutzerrelevanten Hinweise durchlesen.

DAS GERÄT IST AUSSCHLIESSLICH FÜR DEN ZWECK, FÜR DEN ES ENTWICKELT WURDE, ZU VERWENDEN. ANDERE VERWENDUNGSZWECKE SIND GEFÄHRLICH. GAMES.P.A. HAFTET NICHT FÜR DURCH UNGEEIGNETE, UNSACHGEMÄSSE BZW. FEHLERHAFT VERWENDUNG VERURSACHTE SCHÄDEN. • BEI DER IN DIESER ANLEITUNG BESCHRIEBENEN MASCHINE HANDELT ES SICH NACH MASCHINENRICHTLINIE 2006/42/EG UM EINE "UNVOLLSTÄNDIGE MASCHINE". "UNVOLLSTÄNDIGE MASCHINEN" STELLEN EINE GESAMTHEIT DAR, DIE FAST EINE MASCHINE BILDET, FÜR SICH GENOMMEN ABER KEINE BESTIMMTE FUNKTION ERFÜLLEN KANN. EINE UNVOLLSTÄNDIGE MASCHINE IST NUR DAZU BESTIMMT, IN ANDERE MASCHINEN ODER IN ANDERE UNVOLLSTÄNDIGE MASCHINEN ODER AUSRÜSTUNGEN EINGEBAUT ZU WERDEN, UM ZUSAMMEN MIT IHNEN EINE MASCHINE IM SINNE DER MASCHINENRICHTLINIE 2006/42/EG ZU BILDEN. BEI DER ENDMONTAGE SIND DIE MASCHINENRICHTLINIE 2006/42/EG UND DIE ENTSPRECHENDEN EURONORMEN EINZUHALTEN. IN ANBETRACHT DIESER ERWÄGUNGEN, MÜSSEN ALLE IN DIESER ANLEITUNG BESCHRIEBENEN SCHRITTE NUR VON ENTSPRECHEND AUSGEBILDETEN UND ERFAHRENEN FACHLEUTEN DURCHFÜHRT WERDEN. • DER HERSTELLER HAFTET NICHT BEI VERWENDUNG VON NICHT ORIGINALEN ZUSATZTEILEN; IN DIESEM FALL ERLISCHT DIE GARANTIE. • DIESER ANLEITUNG ZUSAMMEN MIT DEN ANLEITUNGEN DER ANDEREN IN DIE ANTRIEBSANLAGE EINGEBAUTEN GERÄTE AUFBEWAHREN. • ÜBERPRÜFEN, OB DER AUF DEM TYPENSCHILD ANGEGEBENE TEMPERATURBEREICH FÜR DEN INSTALLATIONSORT GEEIGNET IST. • DAS VERLEGEN DER KABEL, DIE MONTAGE, DER ANSCHLUSS UND DIE ABNAHME MÜSSEN FACHGERECHT UND GEMÄSS DEN GELTENDEN VORSCHRIFTEN ERFOLGEN. • SOLLTE DAS NETZKABEL BESCHÄDIGT SEIN, ZUR VERMEIDUNG VON DURCH STROM VERURSACHTEN UNFÄLLEN DAFÜR SORGEN, DASS ES VOM HERSTELLER, SEINEM WARTUNSDIENST BZW. VON EINEM FACHMANN ERSETZT WIRD. • SÄMTLICHE MONTAGEARBEITEN NUR BEI UNTERBROCHENER STROMZUFUHR AUSFÜHREN. • DER ANTRIEB DARF NICHT FÜR TÖRE MIT FUSSGÄNGERTOR EINGESETZT WERDEN, ES SEI DENN, DASS DER TORLAUF NUR MIT GESICHERTEM FUSSGÄNGERTOR AKTIVIERT WERDEN KANN. • DARAUF ACHTEN, DASS WÄHREND DES TORLAUFS KEINE QUETSCHGEFAHR ZWISCHEN DEM TOR UND DEM UMLIEGENDEN MAUERWERK BESTEHT. • VOR DER MONTAGE ÜBERPRÜFEN, OB DAS ZU AUTOMATISIERENDE TOR IN GUTEM MECHANISCHEM ZUSTAND, ORDNUNGSGEMÄSS AUSGEWUCHTET IST UND SICH GUT SCHLIESST: BEI NEGATIVER BEWERTUNG VOR DER MONTAGE ZUNÄCHST DAFÜR SORGEN, DASS DIE SICHERHEITSVORSCHRIFTEN EINGEHALTEN WERDEN. • KONTROLLIEREN, DASS IM AUF- UND ZULAUF ENDSCHALTER VORHANDEN SIND. • DEN ANTRIEB AUF EINER SOLIDEN MONTAGEFLÄCHE UND AN EINER VOR STÖSSEN GESCHÜTZTEN STELLE MONTIEREN. • ÜBERPRÜFEN, OB SCHON MECHANISCHE ENDANSCHLÄGE VORHANDEN SIND. • BEI IN WENIGER ALS 2,5 M HÖHE AB BODEN BZW. EINER ANDEREN ZUGANGSEBENE MONTIERTEN ANTRIEBEN, ÜBERPRÜFEN, OB GEBEBENENFALLS SCHUTZEINRICHTUNGEN UND/ODER WARNSCHILDER ANZUBRINGEN SIND. • DEN ANTRIEB NICHT VERKEHRT HERUM ODER AUF TEILEN, DIE SICH AUFGRUND DES GEWICHTS VERBIEGEN KÖNNTEN, MONTIEREN. WENN NÖTIG, DIE BEFESTIGUNGSPUNKTE IN GEEIGNETER WEISE VERSTÄRKEN. • NICHT AN NICHT EBEN LIEGENDEN TÖREN MONTIEREN. • ÜBERPRÜFEN, DASS VORHANDENE BEWÄSSERUNGSANLAGEN DEN ANTRIEB NICHT VON UNTEN BEFEUCHTEN KÖNNEN. • RESTRISIKEN MÜSSEN MITTELS GUT SICHTBAREN PIKTOGRAMMEN GEKENNZEICHNET UND DEM BENUTZER ERKLÄRT WERDEN. • DIE BAUSTELLE IN ANGEMESSENER WEISE KENNZEICHNEN UND ABGRENZEN, UM DEN ZUTRITT UNBEFUGTER, IM BESONDEREN VON MINDERJÄHRIGEN UND KINDERN, ZU VERHINDERN. • WENN NÖTIG GUT SICHTBARE WARNSCHILDER (Z.B. TORWARNSCHILD) ANBRINGEN. • WIR EMPFEHLEN GEEIGNETE SCHUTZMASSNAHMEN ZU ERGREIFEN, UM IM AKTIONSBEREICH DER MASCHINE BEFINDLICHE MENSCHEN GEGEN MECHANISCHE GEFAHREN ZU SCHÜTZEN (Z.B. QUETSCHGEFAHR DER FINGER ZWISCHEN DEM ANTRIEBSARM UND DEN MECHANISCHEN ENDANSCHLÄGEN VERMEIDEN, QUETSCHGEFAHR BEIM OFFNEN DES TORES VERMEIDEN USW.). • ELEKTRISCHE LEITUNGEN MÜSSEN DURCH ENTSPRECHENDE KABELVERSCHRAUBUNGEN GEFÜHRT WERDEN UND DÜRFEN NICHT MIT TEILEN, DIE WÄHREND DES BETRIEBS HEISS WERDEN KÖNNTEN (MOTOR, TRAFU USW.) IN BERÜHRUNG KOMMEN. • IM STROMNETZ GEMÄSS DEN INSTALLATIONSVORSCHRIFTEN EINE ANGEMESSENE OMNIPOLARE SCHUTZAUSLÖSUNGSEINHEIT VORSEHEN, DIE UNTER DEN BEDINGUNGEN DER ÜBERSPANNUNGSKATEGORIE III DAS GERÄT VÖLLIG ABTRENNT. • ALLE BEFEHLSGEBER UND STEUERGERÄTE MÜSSEN IN MINDESTENS 1,85 M ENTFERNUNG VOM AKTIONSBEREICH DES TORES, BZW. SO MONTIERT WERDEN, DASS MAN SIE NICHT VON AUSSEN ERREICHEN KANN. • ALLE BEFEHLSGEBER MIT TOTMANNBEDIENUNG MÜSSEN AN EINER STELLE MONTIERT WERDEN, VON DER DAS SICH BEWEGENDE TOR, DER FAHRBEREICH UND DIE EINFAHRT GUT ÜBERBLICKBAR SIND UND DIE SICH NICHT IN DER NÄHE DER BEWEGLICHEN TEILE BEFINDET. • AUSSER WENN DAS TOR MIT EINEM SCHLÜSSEL BETÄTIGT WERDEN SOLL, MÜSSEN SÄMTLICHE BEFEHLSGERÄTE IN MINDESTENS 1,5 M HÖHE UND AN EINER FÜR UNBEFUGTE NICHT ZUGÄNGLICHEN STELLE MONTIERT WERDEN. • FÜR DIE PRÜFUNG DER SCHLIESSKRÄFTE EINE PASSENDE, ORDNUNGSGEMÄSS INSTALLIERTE SICHERHEITSLISTE VERWENDEN UND DIE NOTWENDIGEN EINSTELLUNGEN

VORNEHMEN. • VOR DER ÜBERGABE AN DEN BENUTZER ÜBERPRÜFEN, DASS DIE ANLAGE DER MASCHINENRICHTLINIE 2006/42/EG ENTSpricht. SICHER STELLEN, DASS DER ANTRIEB IN ANGEMESSENER WEISE EINGESTELLT WURDE UND DASS DIE SICHERHEITS- UND SCHUTZEINRICHTUNGEN SOWIE DIE MANUELLE ENTRIEGELUNGSEINHEIT ORDNUNGSGEMÄSS FUNKTIONIEREN. • EINEN DIE VERWENDUNG DER ENTRIEGELUNGSEINHEIT BESCHREIBENDEN PERMANENTEN AUFKLEBER IN DER NÄHE DERSELBEN ANBRINGEN. • WIR EMPFEHLEN DEM BENUTZER ALLE GEBRAUCHSANLEITUNGEN DER IN DER FERTIGEN MASCHINE EINGEBAUTEN PRODUKTE AUSZUHÄNDIGEN.

- IN DER FOLGENDEN ABBILDUNG SIND DIE WICHTIGSTEN PUNKTE, DIE EINE POTENTIELLE GEFAHR FÜR MENSCHEN DARSTELLEN, ANGEGEBEN.



Gefahr durch stromführende Teile;






Quetschgefahr, Füße;



Quetschgefahr, Hände;

ZEICHENERKLÄRUNG

-  Dieses Zeichen steht vor Abschnitten, die sorgfältig durchzulesen sind.
-  Dieses Zeichen steht für sicherheitsrelevante Abschnitte.
-  Dieses Zeichen steht für benutzerrelevante Abschnitte.


Sofern nicht anders angegeben, sind alle Maßangaben in Millimetern.

BESCHREIBUNG

Selbsthemmender Antrieb mit Encoder für Drehtore bis 2,2 m Torflügelweite.
Abdeckung aus Aluminium und ABS, Untersetzungsgetriebe mit Endlosschnecke, mit Kegelrad und Ritzel.

VERWENDUNGSZWECK

Der Antrieb wurde für die Motorisierung von Drehtoren im privaten Wohnbereich oder in Wohnanlagen entwickelt.

 Sämtliche von den in der Montageanleitung beschriebenen, abweichende Installationen bzw. Verwendungszwecke sind unzulässig.

VERWENDUNGSBESCHRÄNKUNGEN

Typ	AXL20DGS		
Max. Torweite (m)	1	1,7	2,2
Max. Torgewicht (kg)	250	225	200

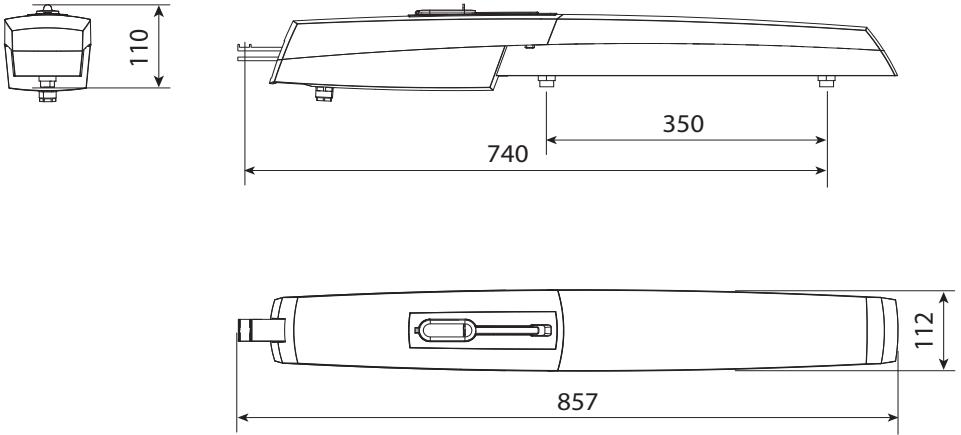
TECHNISCHE DATEN

Typ	AXL20DGS
Schutzart (IP)	44
Spannungsversorgung Steuerung (V - 50/60 Hz)	230 AC
Spannungsversorgung Antrieb (V)	24 DC
Max. Stromaufnahme (A)	5
max. Leistung (W)	120
ED (%)	50
Auflaufzeit bis 90° (Sek.)	15*
Betriebstemperatur (°C)	-20 ÷ +55
Isolierklasse	3
Übersetzungsverhältnis (i)	1/36
Schließkraft (N)	400 ÷ 2000
Gewicht (kg)	6,1**

* Mindestrichtwert bei max. Laufgeschwindigkeit und min. Langsamlaufgeschwindigkeit. Torgewicht und Typ, Verschleiß des Tores und Standort können starke Abweichungen von diesem Wert bewirken.

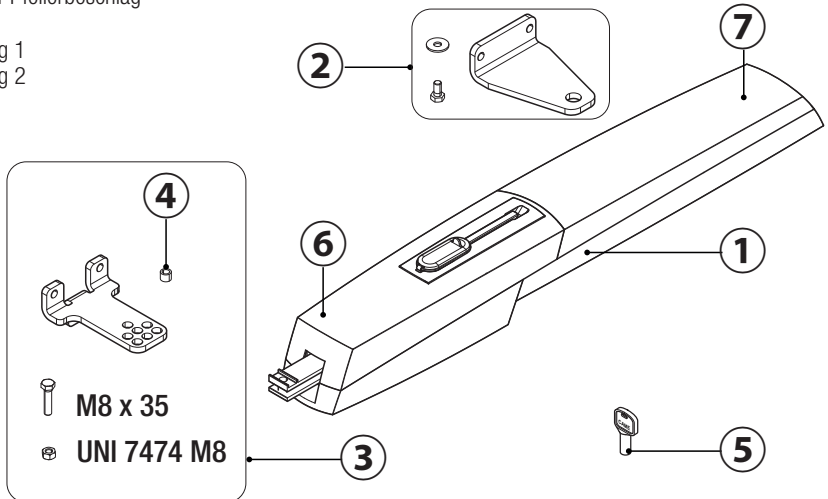
** Gewicht des Antriebs mit Halterungen. Der Antrieb selbst wiegt 4,6 kg.

ABMESSUNGEN (MM)



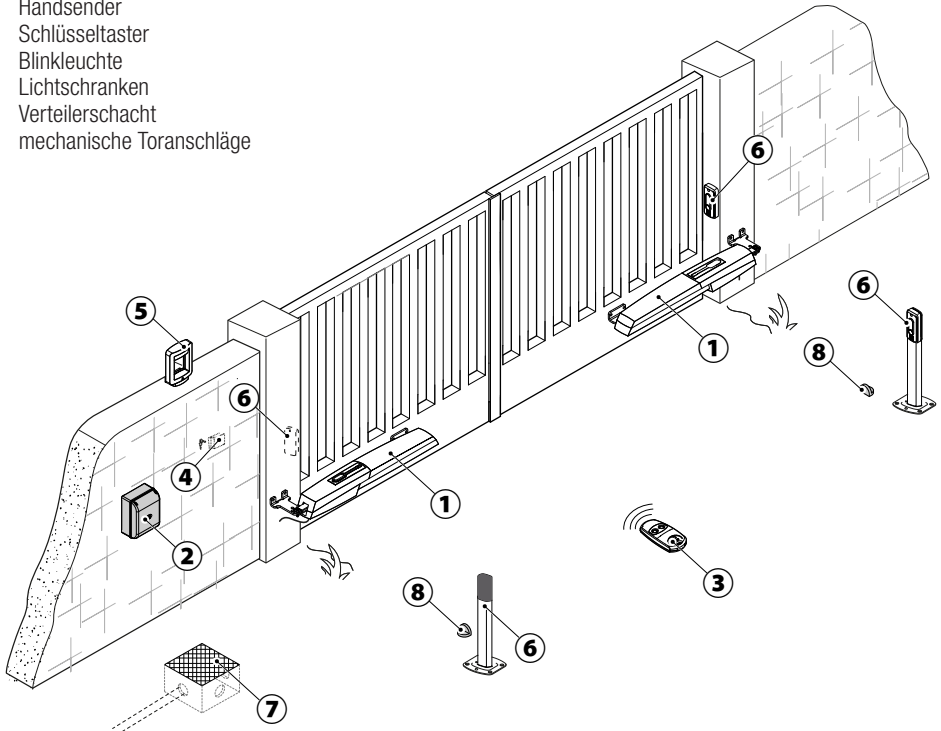
BESCHREIBUNG DER BESTANDTEILE

1. Motor
2. Torbeschlag und Befestigungsschraube
3. Pfeilerbeschlag und Befestigungsschraube
4. Buchse für Pfeilerbeschlag
5. Schlüssel
6. Abdeckung 1
7. Abdeckung 2



BEISPIELANLAGE

1. Motor
2. Steuerung
3. Handsender
4. Schlüsseltaster
5. Blinkleuchte
6. Lichtschranken
7. Verteilerschacht
8. mechanische Toranschläge



ALLGEMEINE MONTAGEHINWEISE

⚠ Die Montage muss von erfahreinem Fachpersonal gemäß den geltenden Richtlinien durchgeführt werden.

VORHER VORZUNEHMENDE KONTROLLEN

⚠ Vor der Montage der Anlage:

- überprüfen, ob im Auf- und Zulauf mechanische Anschläge vorhanden sind;
- kontrollieren, dass der Antrieb an einer vor Stößen geschützten Stelle montiert wird, und dass die Montagefläche solide ist;
- Zum Schutz der Kabel vor mechanischen Schäden geeignete Leerrohre und Kabelschläuche vorsehen.

KABELTYPEN UND MINDESTSTÄRKEN

Anschluss	Kabellänge	
	< 20 m	20 < 30 m
Spannungsversorgung Steuerung 230 V AC (1P+N+PE)	3G x 1,5 mm ²	3G x 2,5 mm ²
Warngeräte	2 x 0,5 mm ²	
Befehlsgeräte	2 x 0,5 mm ²	
Sicherheitsgeräte (Lichtschränken)	(TX = 2 x 0,5 mm ²) (RX = 2 x 0,5 mm ²)	

📖 Bei 230 V Betriebsspannung und Verwendung im Freien, Kabel des Typs H05RN-F, die der 60245 IEC 57 entsprechen, verwenden; in Innenbereichen Kabel des Typs H05VV-F, die der 60227 IEC 53 entsprechen, verwenden. Bei Betriebsspannungen bis 48 V kann man Kabel des Typs FROR 20-22 II, die der EN 50267-2-1 entsprechen, verwenden.

📖 Für die Antenne ein (bis 5 m langes) Kabel des Typs RG58 verwenden.

📖 Für die Parallelschaltung und CRP ein (bis 1000 m langes) Kabel des Typs UTP CAT5 verwenden.

📖 Die Wahl der Kabelstärke von Kabeln mit einer anderen Länge, als die in der Tabelle angeführten, muss laut den Angaben der Richtlinie CEI EN 60204-1 auf der Grundlage der effektiven Leistungsaufnahme der angeschlossenen Geräte erfolgen.

📖 Für Anschlüsse, die mehrere Belastungen auf der gleichen Leitung (sequentiell) vorsehen, muss die Bemessung laut Tabelle auf der Grundlage der Leistungsaufnahme und effektiven Entfernung nochmals berechnet werden. Für den Anschluss von in dieser Anleitung nicht berücksichtigten Produkten, gelten die dem jeweiligen Produkt beigefügten Gebrauchsanweisungen.

MONTAGE

Die folgenden Abbildungen dienen nur als Beispiel, der für die Befestigung des Antriebs und der Zusatzgeräte nötige Raum hängt von deren Bemaßung ab. Der Monteur wählt die beste Lösung.

VERLEGUNG DER LEERROHRE

Die für die Kabel notwendigen Leerrohre und Verteilerdosen vom Kabelschacht aus auslegen. Für den Anschluss des Antriebs empfehlen wir ein Leerrohr mit $\varnothing 60$ mm, für die Zusatzgeräte Leerrohre mit $\varnothing 25$ mm.

Die Anzahl der notwendigen Leerrohre hängt vom Anlagentyp und den vorgesehenen Zusatzgeräten ab.

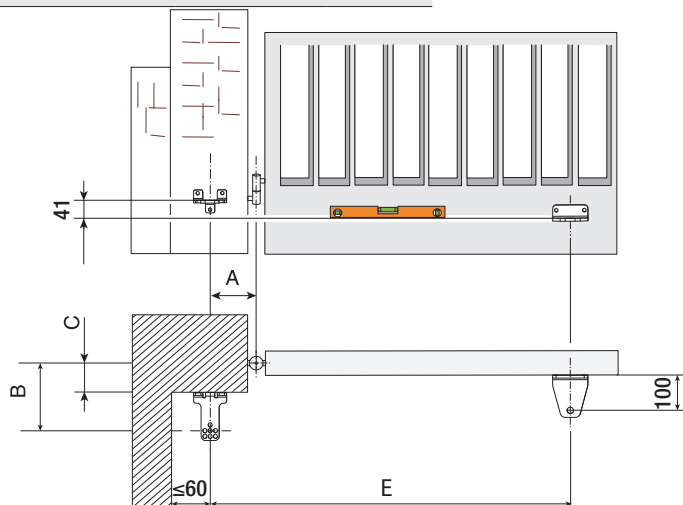


BEFESTIGUNG DER HALTERUNGEN

Den Befestigungspunkt des Torbeschlags festlegen und den Befestigungspunkt des Pfeilerbeschlags unter Berücksichtigung der in den Abbildungen sowie in der Tabelle angegebenen Maße berechnen.

Auflauf (°)	A	B	C	E
90	130	110 ÷ 170	0 ÷ 60	740
115	150	110 ÷ 160	0 ÷ 50	740

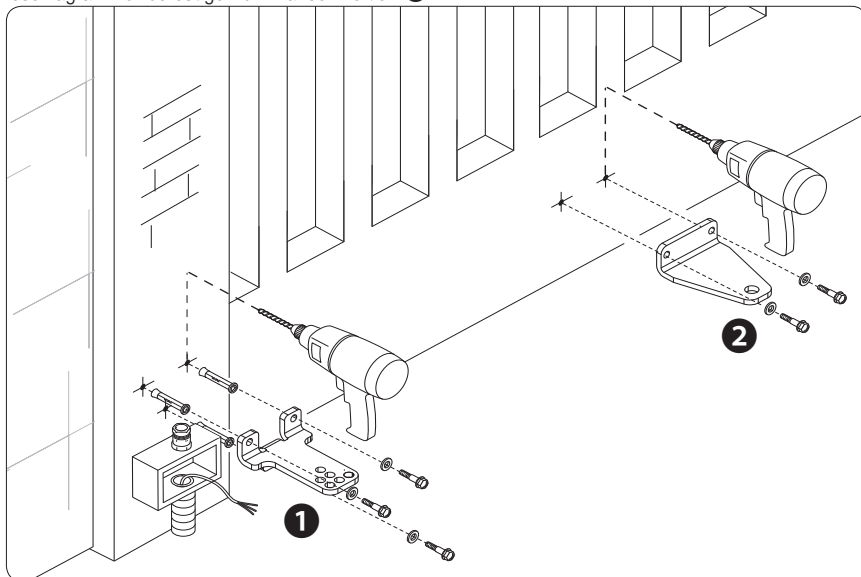
△ Je größer der Auflaufwinkel des Torflügels, desto größer ist die Auflaufgeschwindigkeit und desto geringer ist die Schließkraft des Antriebs. Je kleiner der Auflaufwinkel des Torflügels, desto geringer ist die Auflaufgeschwindigkeit und desto größer ist die Schließkraft des Antriebs.



Beschlag mit geeigneten Schrauben und Dübeln am Pfeiler befestigen **1**. Wenn der Pfeiler aus Metall ist, kann der Beschlag angeschweißt werden.

Die Löcher des Beschlags ermöglichen eine zusätzliche Variation des Toröffnungswinkels.

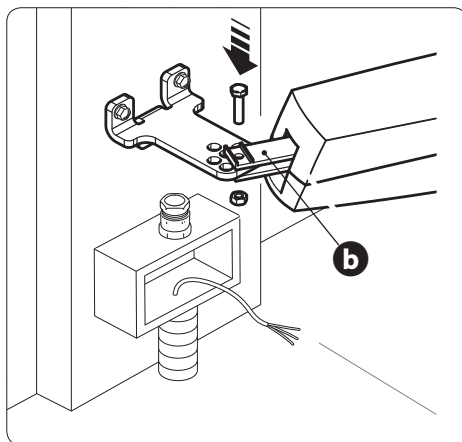
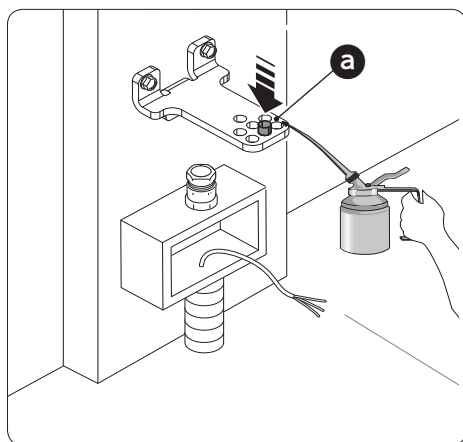
Den Beschlag am Tor befestigen bzw. anschweißen **2**.



BEFESTIGUNG DES ANTRIEBS

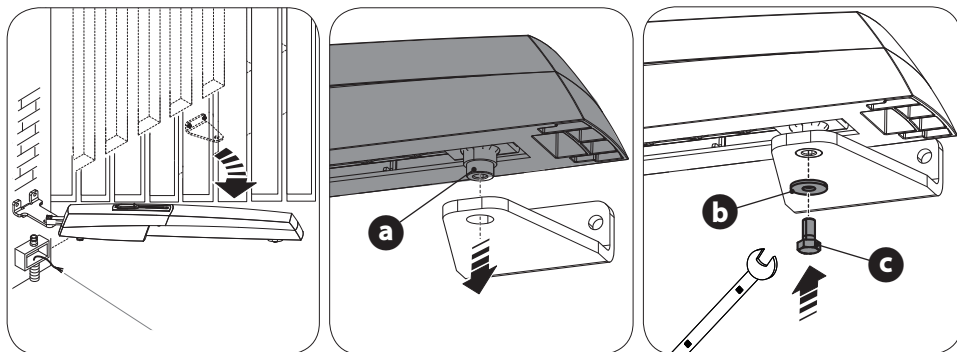
Die Buchse schmieren **a** und in eines der Löcher im Pfeilerbeschlag stecken.

Gelenk am Pfeilerbeschlag befestigen **b** dafür die Schraube M8 x 35 und die Mutter UNI 7474 M8 verwenden.



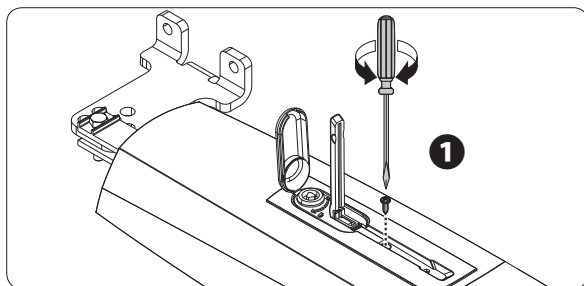
Torflügel öffnen (die Stifte der mechanischen Anschläge sind lose) und den Zapfen **a** in das Loch im Torbeschlag stecken.

Mit der Unterlegscheibe UNI 6593 Ø 10 und der Schraube UNI 5739 M10 x 10 (sind enthalten) befestigen **b c** entfernen.

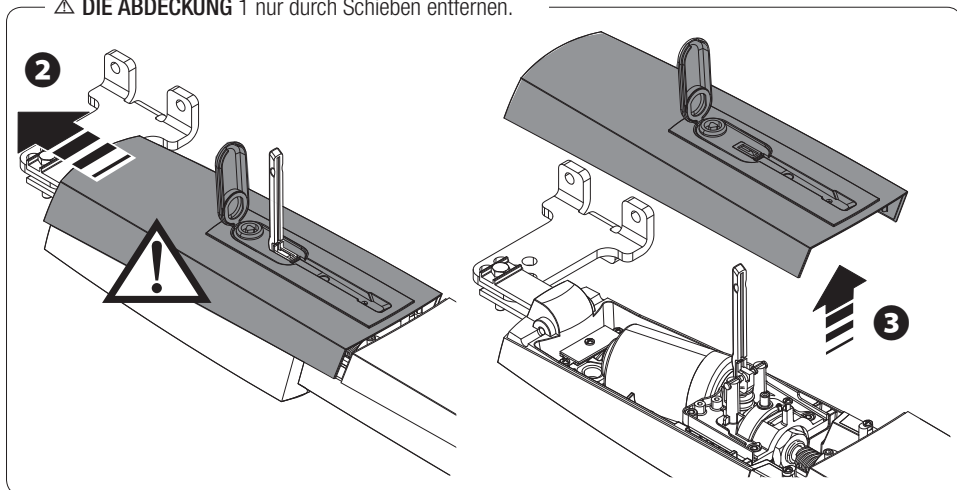


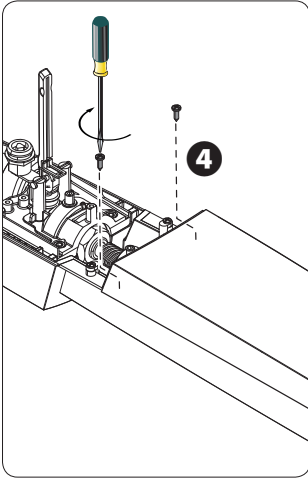
FESTLEGUNG DER ENDLAGEN

Vor der Festlegung der Endlagen muss man: den Antrieb entriegeln (siehe Abschnitt manuelle Entriegelung) und die Abdeckungen 1 und 2 entfernen, dabei die Angaben der Abbildungen genau befolgen.

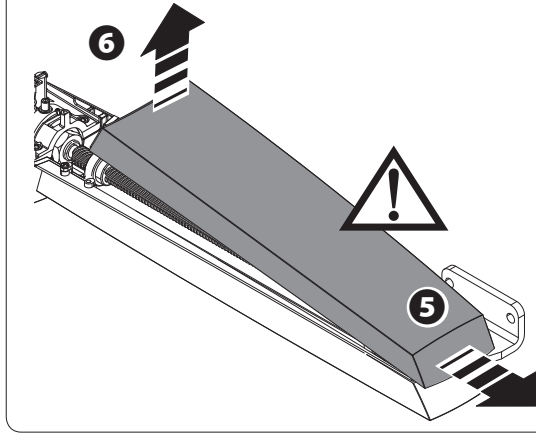


⚠ **DIE ABDECKUNG 1** nur durch Schieben entfernen.





⚠ **DIE ABDECKUNG 2** nur durch Schieben entfernen.

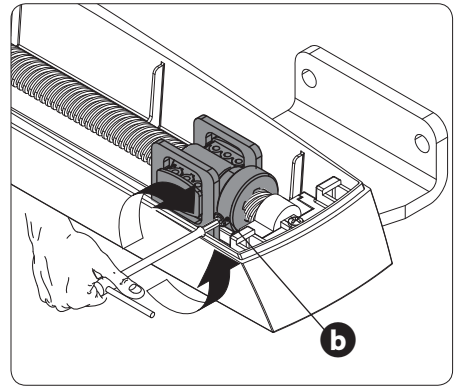
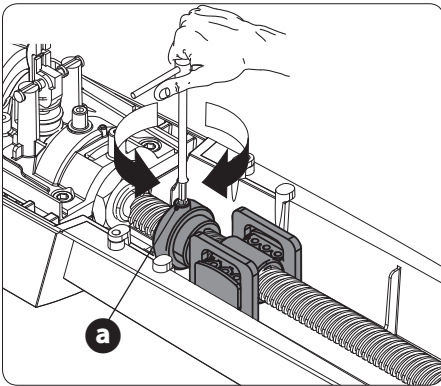


Im Auflauf

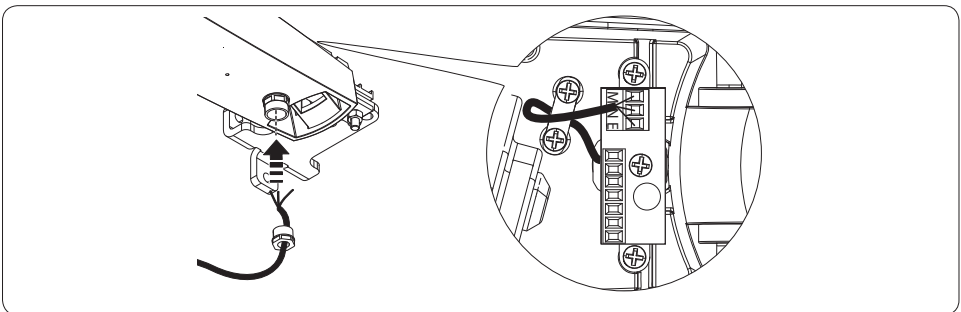
Tor bis zum gewünschten Auflaufpunkt öffnen und den mechanischen Stopper bis zum Antriebsschlitten führen. Die Stifte des mechanischen Auflaufanschlags befestigen **a**.

Im Zulauf

Tor vollständig schließen und den mechanischen Stopper bis zum Antriebsschlitten führen. Die Stifte des mechanischen Zulaufanschlags befestigen **b**.



ANSCHLUSS AN DIE STEUERUNG



ANSCHLUSS VON ZWEI MOTOREN



Antrieb mit Encoder (**M2**) 24 V DC, mit Zulaufverzögerung.

Antrieb mit Encoder (**M1**) 24 V DC, mit Auflaufverzögerung.

ANSCHLUSS VON EINEM MOTOR



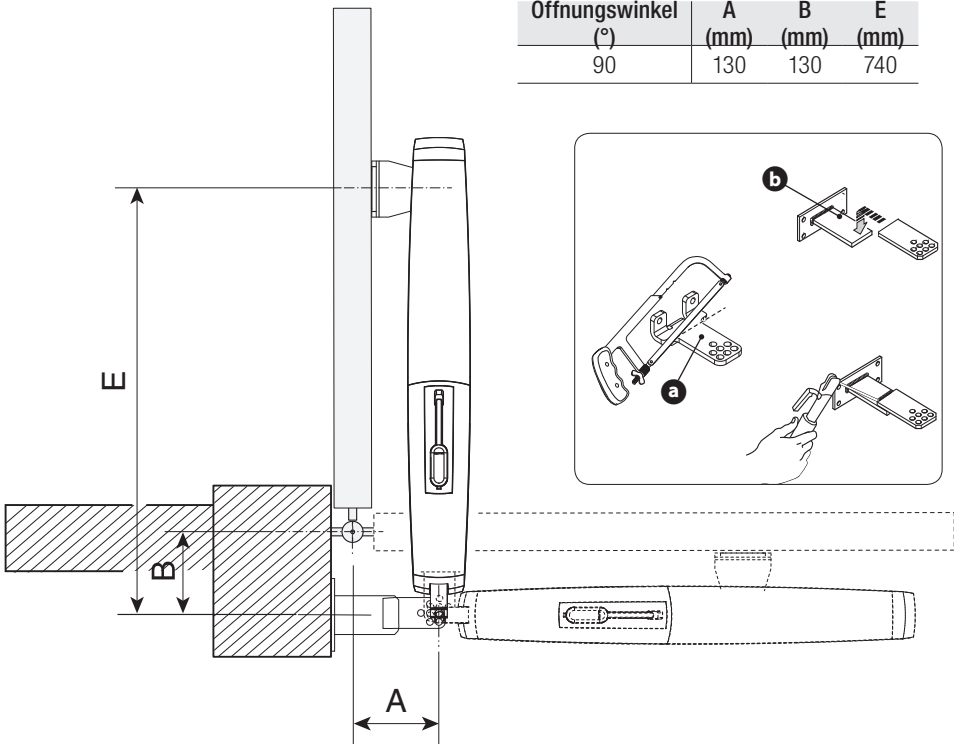
Antrieb mit Encoder (**M2**) 24 V DC

ANSCHLUSS FÜR AUFLAUF NACH AUSSEN

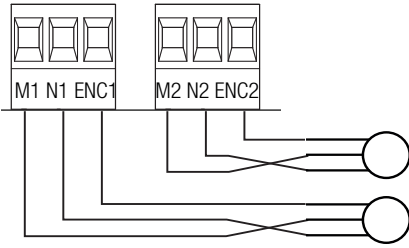
△ Maße **A** und **B**.

Abschneiden und den Pfeilerbeslag **a** mit einer zusätzlichen Halterung **b** (nicht enthalten) vervollständigen. Das Tor (max. 90°) öffnen und das Maß **E** ermitteln sowie den Befestigungspunkt des Torbeschlags festlegen. Beschlag befestigen.

Öffnungswinkel (°)	A (mm)	B (mm)	E (mm)
90	130	130	740



Elektrische Verbindungen, wie in der Abbildung dargestellt, vornehmen.



Antrieb mit Encoder (**M1**) 24 V DC, mit Zulaufverzögerung.

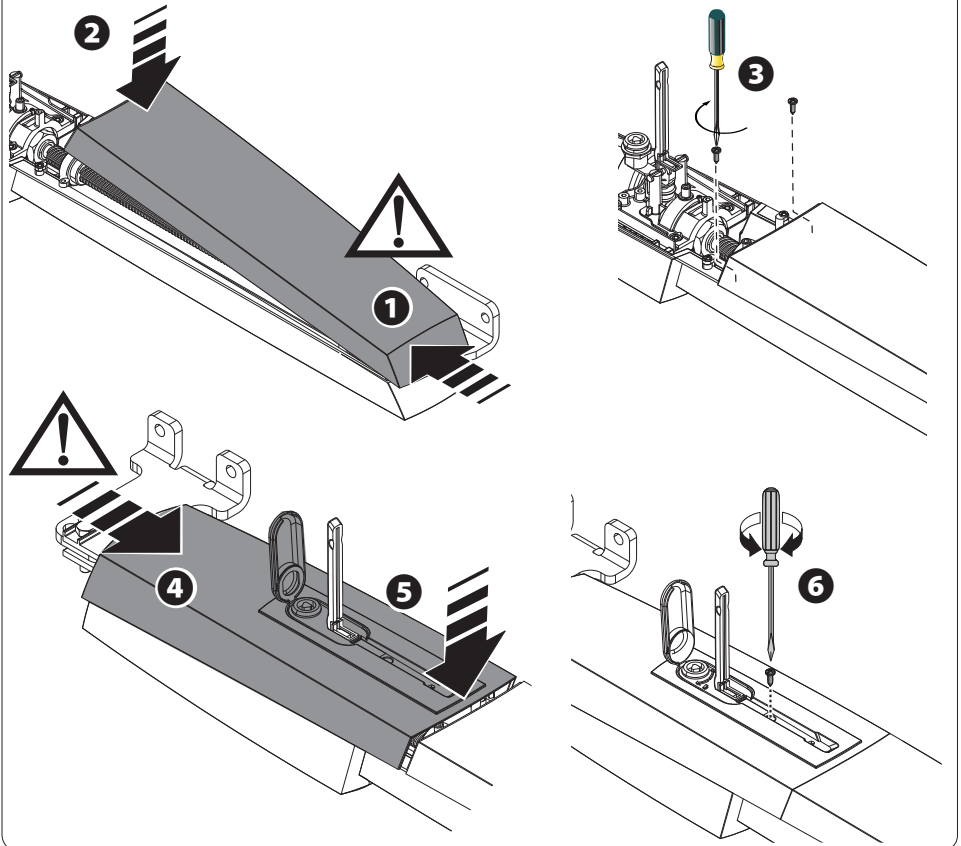
Antrieb mit Encoder (**M2**) 24 V DC, mit
Auflaufverzögerung.

ABSCHLIESSEND

ANBRINGUNG DER ABDECKUNGEN

Nach der Verdrahtung und Inbetriebnahme die Abdeckungen, wie im Folgenden angegeben, einsetzen

⚠ **DIE ABDECKUNGEN müssen hingeschoben werden**



ABBAU UND ENTSORGUNG

☞ CAME CANCELLI AUTOMATICI S.p.A. wendet im Betrieb das Umweltmanagement gemäß UNI EN ISO 14001 zum Schutz der Umwelt an.

Wir bitten Sie, diese Umweltschutzarbeit, die für CAME eine Grundlage der Fertigungs- und Marktstrategien ist, durch Beachtung der Entsorgungsangaben weiterzuführen:

♻️ ENTSORGUNG DER VERPACKUNG

Die Bestandteile der Verpackung (Pappe, Kunststoff usw.) können, getrennt gesammelt, mit dem normalen Hausmüll entsorgt werden.

Vor der Entsorgung ist es empfehlenswert, sich über die am Installationsort geltenden Vorschriften zu informieren.

NICHT IN DIE UMWELT GELANGEN LASSEN!

♻️ ENTSORGUNG DES PRODUKTES

Unsere Produkte bestehen aus verschiedenen Materialien. Der größte Teil davon (Aluminium, Kunststoff, Eisen, Stromkabel) kann mit dem Hausmüll entsorgt werden. Sie können durch getrennte Sammlung in zugelassenen Entsorgungsbetrieben recycelt werden.

Weitere Bestandteile (Platinen, Handsenderbatterien usw.) können Schadstoffe enthalten.

Sie müssen dementsprechend entfernt und in zugelassenen Fachbetrieben entsorgt werden.

Vor der Entsorgung ist es empfehlenswert, sich über die am Entsorgungsort geltenden Vorschriften zu informieren.

NICHT IN DIE UMWELT GELANGEN LASSEN!

Der Inhalt der Anleitung kann jederzeit ohne Vorankündigung geändert werden.

CAME 

CAME.COM

CAME S.P.A.

Via Martiri Della Libertà, 15

31030 Dosson di Casier - Treviso - Italy

tel. (+39) 0422 4940 - fax. (+39) 0422 4941